




# Manual Servis Dell™ Studio XPS™ 8100

[Sebelum Anda Mulai](#)  
[Ikhtisar Teknis](#)  
[Penutup Komputer](#)  
[Modul Memori](#)  
[Bezel Depan](#)  
[Braket Kartu Grafis](#)  
[Kartu PCI dan PCI Express](#)  
[Penutup Atas](#)  
[Drive](#)  
[Panel I/O Atas](#)

[Panel USB Depan](#)  
[Unit Bluetooth](#)  
[Modul Tombol Daya](#)  
[Kipas](#)  
[Prosesor](#)  
[Baterai Sel Berbentuk Koin](#)  
[Catu Daya](#)  
[Board Sistem](#)  
[Pengaturan Sistem](#)  
[Menjalankan Flashing BIOS](#)

---

## Catatan, Perhatian, dan Peringatan

-  **CATATAN:** CATATAN menunjukkan informasi penting yang membantu Anda mengoptimalkan penggunaan komputer Anda.
  -  **PERHATIAN:** PERHATIAN menunjukkan kerusakan potensial pada perangkat keras atau kehilangan data yang mungkin terjadi dan memberitahukan Anda cara menghindari masalah tersebut.
  -  **PERINGATAN:** PERINGATAN menunjukkan potensi terjadinya kerusakan properti, cedera pada seseorang, atau kematian.
- 

Informasi dalam dokumen ini dapat diubah tanpa pemberitahuan sebelumnya.  
© 2009 Dell Inc. Hak cipta dilindungi undang-undang.

Dilarang keras memperbanyak material ini dalam cara apa pun tanpa izin tertulis Dell Inc.

Merek dagang yang digunakan dalam teks ini: *Dell*, logo *DELL*, dan *Studio XPS* merupakan merek dagang dari Dell Inc.; *Intel* dan *Intel SpeedStep* merupakan merek dagang atau merek dagang terdaftar dari Intel Corporation di AS dan negara lain; *Microsoft*, *Windows*, *Windows Vista*, dan *logo tombol start Windows Vista* merupakan merek dagang atau merek dagang terdaftar dari Microsoft Corporation di Amerika Serikat dan/atau negara lainnya.

Merek dagang lain dan nama dagang yang mungkin digunakan dalam dokumen ini mengacu ke entitas yang mengaku memiliki merek dan nama produk mereka. Dell Inc. tidak mengklaim kepemilikan dari merek dagang dan nama dagang selain miliknya sendiri.

Desember 2009      Rev. A00

Model: Seri D03M    Tipe: D03M001

[Kembali ke Halaman Isi](#)

## Sebelum Anda Mulai

### Manual Servis Dell™ Studio XPS™ 8100

- [Spesifikasi Teknis](#)
- [Peralatan yang Direkomendasikan](#)
- [Mematikan Komputer Anda](#)
- [Instruksi Keselamatan](#)

Manual ini menyediakan prosedur untuk melepaskan dan memasang komponen pada komputer Anda. Kecuali jika disebutkan lain, setiap prosedur mengasumsikan bahwa kondisi berikut dilakukan:

1. Anda telah menjalankan tahapan di bagian [Mematikan Komputer Anda](#) dan [Instruksi Keselamatan](#).
1. Anda telah membaca informasi keselamatan yang dikirimkan bersama komputer Anda.
1. Sebuah komponen dapat diganti atau—jika dibeli secara terpisah—dipasang dengan menjalankan prosedur pelepasan dengan urutan terbalik.

---

## Spesifikasi Teknis

Untuk informasi mengenai spesifikasi teknis komputer Anda, lihat *Spesifikasi Lengkap* di [support.dell.com/manuals](http://support.dell.com/manuals).

---


## Peralatan yang Direkomendasikan

Prosedur dalam dokumen ini mungkin memerlukan peralatan berikut:

1. Obeng pipih kecil
1. Obeng Phillips kecil
1. Pencungkil plastik
1. Program update BIOS yang dapat dijalankan tersedia di situs [support.dell.com](http://support.dell.com)



---

## Mematikan Komputer Anda

 **PERHATIAN:** Untuk mencegah hilangnya data, simpan dan tutup semua file dan tutup semua program yang terbuka sebelum Anda mematikan komputer.

1. Simpan dan tutup semua file yang terbuka, dan tutup semua program yang terbuka.
2. Matikan komputer Anda:

*Windows Vista®*

Klik **Start** , klik tanda panah , lalu klik **Shut Down**.

*Windows® 7:*


Klik **Start** , dan klik **Shut Down**.

3. Komputer akan dimatikan setelah proses penonaktifan sistem pengoperasian selesai.
4. Pastikan komputer telah dimatikan. Jika komputer tidak dapat dimatikan secara otomatis saat Anda menonaktifkan sistem pengoperasian, tekan dan tahan tombol daya hingga komputer dinonaktifkan.

---

## Instruksi Keselamatan

Gunakan panduan keselamatan berikut untuk membantu melindungi komputer Anda dari kerusakan potensial dan untuk memastikan keselamatan diri Anda.

 **PERINGATAN:** Sebelum mengerjakan bagian dalam komputer, bacalah informasi keselamatan yang dikirimkan bersama komputer Anda. Untuk informasi praktik keselamatan terbaik tambahan, kunjungi Laman Pemenuhan Peraturan pada [www.dell.com/regulatory\\_compliance](http://www.dell.com/regulatory_compliance).

△ **PERHATIAN:** Hanya teknisi servis yang berkualifikasi yang boleh mengerjakan reparasi pada komputer Anda. Kerusakan yang terjadi akibat pekerjaan servis yang tidak diotorisasi oleh Dell™ tidak akan ditanggung oleh garansi Anda.

△ **PERHATIAN:** Saat Anda melepaskan kabel, tarik pada konektor kabel atau pada tab penariknya, jangan tarik langsung pada kabel. Beberapa kabel memiliki konektor dengan tab pengunci; jika Anda melepaskan kabel seperti ini, tekan bagian tab pengunci sebelum Anda melepaskan kabel. Saat Anda memisahkan konektor, pastikan konektor selalu berada dalam posisi lurus untuk mencegah pin konektor menjadi bengkok. Selain itu, sebelum Anda menyambungkan kabel, pastikan kedua konektor telah diarahkan dan diluruskan dengan benar.

△ **PERHATIAN:** Untuk mencegah kerusakan komputer, jalankan tahapan berikut sebelum Anda mulai mengerjakan bagian dalam komputer.

1. Pastikan permukaan tempat Anda bekerja datar dan bersih agar penutup komputer tidak tergores.
2. Matikan komputer (lihat [Mematikan Komputer Anda](#)) dan semua perangkat yang terpasang.

△ **PERHATIAN:** Untuk melepaskan koneksi kabel jaringan, lepaskan kabel dari komputer Anda terlebih dahulu dan kemudian lepaskan kabel dari perangkat jaringan.

3. Lepaskan koneksi semua kabel telepon atau jaringan dari komputer.
4. Putuskan koneksi komputer Anda dan semua perangkat yang terpasang dari outlet listrik.
5. Lepaskan koneksi semua perangkat yang terpasang dari komputer.
6. Tekan dan keluarkan semua kartu yang terpasang dari Pembaca Kartu Memori 19-in-1.
7. Tekan dan tahan tombol daya untuk menghubungkan board sistem ke ground.

△ **PERHATIAN:** Sebelum menyentuh komponen apa pun di dalam komputer Anda, buat koneksi ke ground dengan menyentuh permukaan logam yang tidak dicat, seperti logam di bagian belakang komputer. Selama Anda bekerja, sentuh permukaan logam yang tidak dicat secara berkala untuk menghilangkan arus listrik statis yang dapat merusak komponen internal.

---

[Kembali ke Halaman Isi](#)

[Kembali ke Halaman Isi](#)

## Bezel Depan

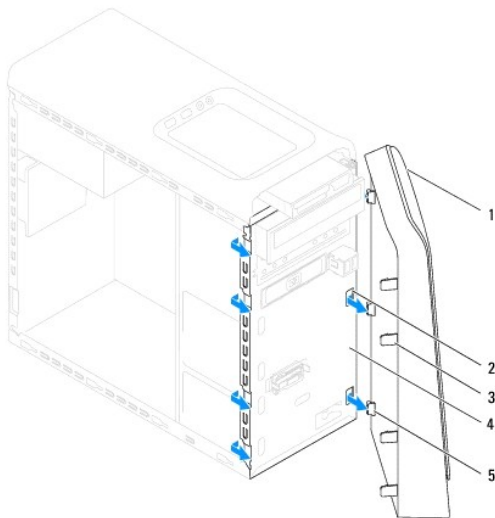
### Manual Servis Dell™ Studio XPS™ 8100

- [Melepaskan Bezel Depan](#)
- [Memasang Kembali Bezel Depan](#)

- ⚠ PERINGATAN:** Sebelum mengerjakan bagian dalam komputer, bacalah informasi keselamatan yang dikirimkan bersama komputer Anda. Untuk informasi praktik keselamatan terbaik tambahan, kunjungi Laman Pemenuhan Peraturan pada [www.dell.com/regulatory\\_compliance](http://www.dell.com/regulatory_compliance).
- ⚠ PERINGATAN:** Untuk menghindari terkena sengatan listrik, lepaskan selalu komputer Anda dari outlet listrik sebelum melepaskan penutup komputer.
- ⚠ PERINGATAN:** Jangan operasikan komputer Anda dengan penutup (seperti penutup komputer, bezel depan, braket pengisi, sisipan panel depan, dll.) dilepaskan.
- ⚠ PERHATIAN:** Hanya teknisi servis yang berkualifikasi yang boleh mengerjakan reparasi pada komputer Anda. Kerusakan yang terjadi akibat pekerjaan servis yang tidak diotorisasi oleh Dell™ tidak akan ditanggung oleh garansi Anda.
- 

## Melepaskan Bezel Depan

1. Ikuti prosedur di bagian [Sebelum Anda Mulai](#).
2. Lepaskan penutup komputer (lihat [Melepaskan Penutup Komputer](#)).
3. Tempatkan komputer pada posisi tegak lurus.
4. Pegang dan lepaskan tab bezel depan secara berurutan, satu persatu dengan menggerakannya keluar dari panel depan.
5. Putar dan tarik bezel depan dari bagian depan komputer untuk melepaskan klem panel depan dari sisipan klem.

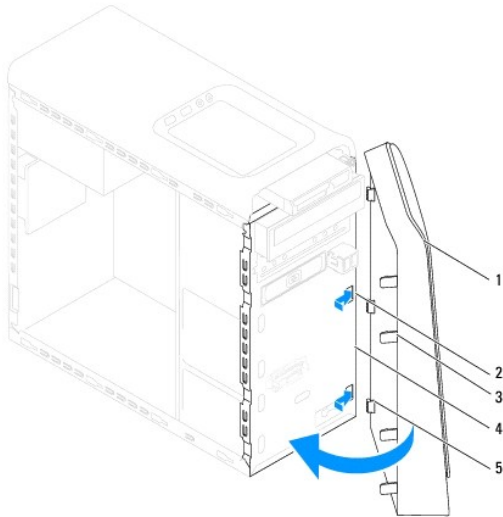


1	bezel depan	2	slot panel depan (3)
3	tab bezel depan (4)	4	panel depan
5	klem bezel depan (3)		

6. Letakkan bezel depan di tempat yang aman.
-

## Memasang Kembali Bezel Depan

1. Ikuti prosedur di bagian [Sebelum Anda Mulai](#).
2. Luruskan dan pasang klem bezel depan ke dalam slot panel depan.
3. Putar bezel depan ke arah komputer hingga tab bezel depan terpasang pada tempatnya.



1	bezel depan	2	slot panel depan (3)
3	tab bezel depan (4)	4	panel depan
5	klem bezel depan (3)		

4. Pasang kembali penutup komputer (lihat [Memasang Kembali Penutup Komputer](#)).

---

[Kembali ke Halaman Isi](#)

[Kembali ke Halaman Isi](#)

## Menjalankan Flashing BIOS

### Manual Servis Dell™ Studio XPS™ 8100

BIOS mungkin meminta flashing saat update tersedia atau saat memasang kembali board sistem. Untuk menjalankan flashing BIOS:

1. Nyalakan komputer.
2. Kunjungi [support.dell.com](http://support.dell.com)
3. Pilih negara dan bahasa Anda.
4. Klik **Drivers and Downloads**.
5. Temukan file update BIOS untuk komputer Anda.


 **CATATAN:** Tag servis untuk komputer Anda berada pada label di bagian atas komputer.

Jika Anda memiliki Tag Servis komputer Anda:

- a. Klik **Enter a Service Tag**.
- b. Masukkan Tag Servis komputer Anda di kolom **Enter a service tag**, klik **Go**, dan lanjutkan ke langkah 6

Jika Anda tidak memiliki Tag Servis komputer Anda:

- a. Klik **Select Your Product Model** di daftar **Select your Entry Method**.
- b. Pilih tipe produk di daftar **Select Your Product Family**.
- c. Pilih merek produk di daftar **Select Your Product Line**.
- d. Pilih nomor model produk di daftar **Select Your Product Model**.

 **CATATAN:** Jika Anda memilih model yang berbeda dan ingin memulainya kembali, klik **Start Over** di sisi kanan atas menu.

- e. Klik **Confirm**.
6. Daftar hasil akan muncul pada layar. Klik **BIOS**.
  7. Klik **Download Now** untuk mendownload file BIOS terakhir. Jendela **File Download** akan muncul.
  8. Klik **Save** untuk menyimpan file pada desktop. File akan didownload ke desktop Anda.
  9. Klik **Close** jika jendela **Download Complete** muncul. Ikon file muncul pada desktop Anda dan berjudul sama dengan file update BIOS yang didownload.
  10. Klik dua kali ikon file pada desktop dan ikuti instruksi yang muncul pada layar.

---

[Kembali ke Halaman Isi](#)

[Kembali ke Halaman Isi](#)

## Unit Bluetooth

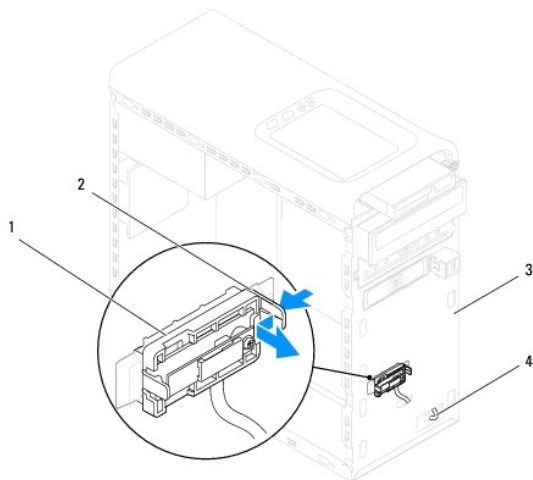
### Manual Servis Dell™ Studio XPS™ 8100

- [Melepaskan Unit Bluetooth](#)
- [Memasang Kembali Unit Bluetooth](#)

- ⚠ PERINGATAN:** Sebelum mengerjakan bagian dalam komputer, bacalah informasi keselamatan yang dikirimkan bersama komputer Anda. Untuk informasi praktik keselamatan terbaik tambahan, kunjungi Laman Pemenuhan Peraturan pada [www.dell.com/regulatory\\_compliance](http://www.dell.com/regulatory_compliance).
- ⚠ PERINGATAN:** Untuk menghindari terkena sengatan listrik, lepaskan selalu komputer Anda dari outlet listrik sebelum melepaskan penutup komputer.
- ⚠ PERINGATAN:** Jangan operasikan komputer Anda dengan penutup (seperti penutup komputer, bezel, braket pengisi, sisipan panel depan, dll.) dilepaskan.
- ⚠ PERHATIAN:** Hanya teknisi servis yang berkualifikasi yang boleh mengerjakan reparasi pada komputer Anda. Kerusakan yang terjadi akibat pekerjaan servis yang tidak diotorisasi oleh Dell™ tidak akan ditanggung oleh garansi Anda.
- 

## Melepaskan Unit Bluetooth

1. Ikuti prosedur di bagian [Sebelum Anda Mulai](#).
2. Lepaskan penutup komputer (lihat [Melepaskan Penutup Komputer](#)).
3. Lepaskan bezel depan (lihat [Melepaskan Bezel Depan](#)).
4. Lepaskan kabel unit Bluetooth® dari konektor board sistem (lihat [Komponen Board Sistem](#)).
5. Tekan tab yang ditunjukkan pada gambar dan tarik unit Bluetooth.
6. Geser dan lepaskan unit Bluetooth dengan hati-hati dari bagian depan komputer.



1	unit Bluetooth	2	tab unit Bluetooth
3	panel depan	4	kabel unit Bluetooth

7. Simpan unit Bluetooth di tempat yang aman.
-

## Memasang Kembali Unit Bluetooth

1. Ikuti prosedur di bagian [Sebelum Anda Mulai](#).
2. Luruskan tab unit Bluetooth dengan slot unit Bluetooth pada panel depan, dan tekan unit Bluetooth hingga unit terpasang dengan benar.
3. Sambungkan kabel unit Bluetooth ke konektor board sistem (lihat [Komponen Board Sistem](#)).
4. Pasang kembali bezel depan (lihat [Memasang Kembali Bezel Depan](#)).
5. Pasang kembali penutup komputer (lihat [Memasang Kembali Penutup Komputer](#)).
6. Sambungkan komputer dan perangkat Anda ke outlet listrik, dan kemudian nyalakan.

---

[Kembali ke Halaman Isi](#)



[Kembali ke Halaman Isi](#)

## Kartu PCI dan PCI Express

Manual Servis Dell™ Studio XPS™ 8100

- [Melepaskan Braket Penahan Kartu](#)
- [Memasang Kembali Braket Penahan Kartu](#)
- [Melepaskan Kartu PCI dan PCI Express](#)
- [Memasang Kembali Kartu PCI dan PCI Express](#)
- [Mengonfigurasi Komputer Anda Setelah Melepaskan atau Memasang Kartu PCI Express](#)

**PERINGATAN:** Sebelum mengerjakan bagian dalam komputer, bacalah informasi keselamatan yang dikirimkan bersama komputer Anda. Untuk informasi praktik keselamatan terbaik tambahan, kunjungi Laman Pemenuhan Peraturan pada [www.dell.com/regulatory\\_compliance](http://www.dell.com/regulatory_compliance).

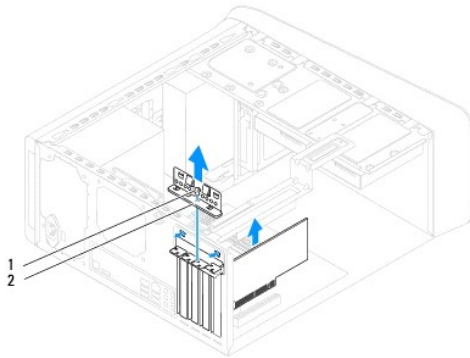
**PERINGATAN:** Untuk menghindari terkena sengatan listrik, lepaskan selalu komputer Anda dari outlet listrik sebelum melepaskan penutup komputer.

**PERINGATAN:** Jangan operasikan komputer Anda dengan penutup (seperti penutup komputer, bezel, braket pengisi, sisipan panel depan, dll.) dilepaskan.

**PERHATIAN:** Hanya teknisi servis yang berkualifikasi yang boleh mengerjakan reparasi pada komputer Anda. Kerusakan yang terjadi akibat pekerjaan servis yang tidak diotorisasi oleh Dell™ tidak akan ditanggung oleh garansi Anda.

### Melepaskan Braket Penahan Kartu

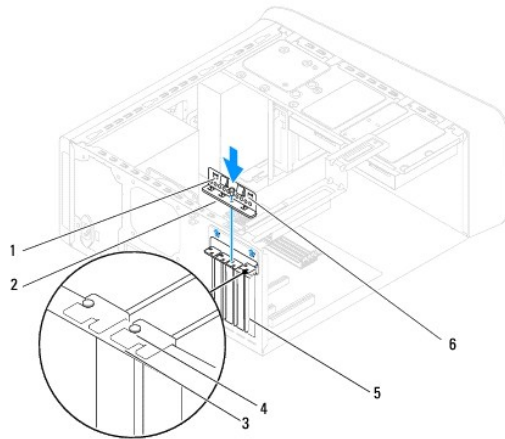
1. Ikuti prosedur di bagian [Sebelum Anda Mulai](#).
2. Lepaskan penutup komputer (lihat [Melepaskan Penutup Komputer](#)).
3. Lepaskan baut yang menahan braket penahan kartu.
4. Angkat braket penahan kartu dan simpan di tempat yang aman.



1	baut	2	braket penahan kartu
---	------	---	----------------------

### Memasang Kembali Braket Penahan Kartu

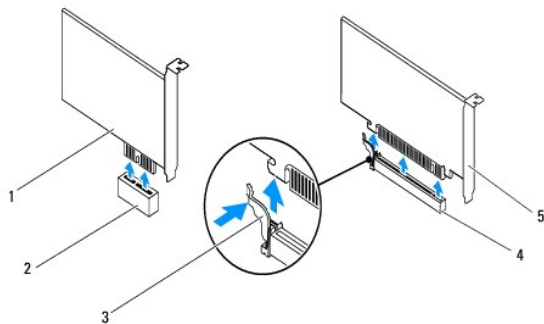
1. Ikuti prosedur di bagian [Sebelum Anda Mulai](#).
2. Pasang kembali braket penahan kartu dengan memastikan bahwa:
  1. Klem pengarah lurus dengan takik pengarah.
  1. Bagian atas semua kartu dan braket pengisi sama rata dengan bar pelurus.
  1. Takik di bagian atas kartu atau braket pengisi terpasang dengan pas di sekeliling pengarah pelurus.
3. Pasang kembali baut yang menahan braket penahan kartu.



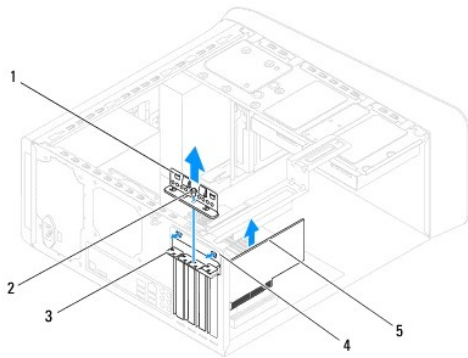
1 klem pengarah (2)	2 braket penahan kartu	3 bar pelurus
4 pengarah pelurus	5 braket pengisi	6 takik pengarah (2)

## Melepaskan Kartu PCI dan PCI Express

1. Ikuti prosedur di bagian [Sebelum Anda Mulai](#).
2. Lepaskan penutup komputer (lihat [Melepaskan Penutup Komputer](#)).
3. Lepaskan braket kartu grafis jika ada (lihat [Melepaskan Braket Kartu Grafis](#)).
4. Lepaskan hard drive primer, jika ada (lihat [Melepaskan Hard Drive](#)).
5. Lepaskan braket penahan kartu (lihat [Melepaskan Braket Penahan Kartu](#)).
6. Lepaskan semua kabel yang tersambung ke kartu, jika ada.
7. Lepaskan kartu PCI Express dari slot kartu:
  - 1 Untuk kartu PCI atau PCI Express x1, pegang kartu pada sudut atasnya, dan kemudian lepaskan dari konektornya.
  - 1 Untuk kartu PCI Express x16, tarik tab penahan, pegang kartu pada sudut atasnya, dan kemudian lepaskan dari konektornya



1 kartu PCI Express x1	2 slot kartu PCI Express x1
3 tab penahan	4 slot kartu PCI Express x16
5 kartu PCI Ekspres x16	



1	klem penahan kartu	2	baut
3	braket pengisi	4	sisipan klem penahan kartu
5	kartu PCI Express		

8. Jika Anda ingin melepaskan kartu secara permanen, pasang braket pengisi di celah slot kartu yang kosong.

**CATATAN:** Braket pengisi harus dipasang di celah slot kartu yang kosong untuk memenuhi sertifikasi FCC komputer. Braket juga berfungsi untuk mencegah komputer Anda tidak terkena debu dan kotoran.

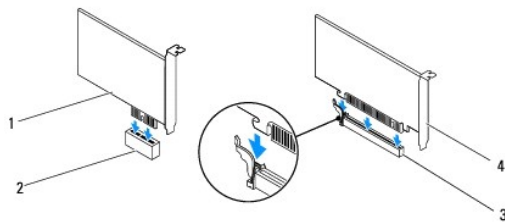
## Memasang Kembali Kartu PCI dan PCI Express

1. Ikuti prosedur di bagian [Sebelum Anda Mulai](#).

2. Siapkan kartu untuk dipasang.

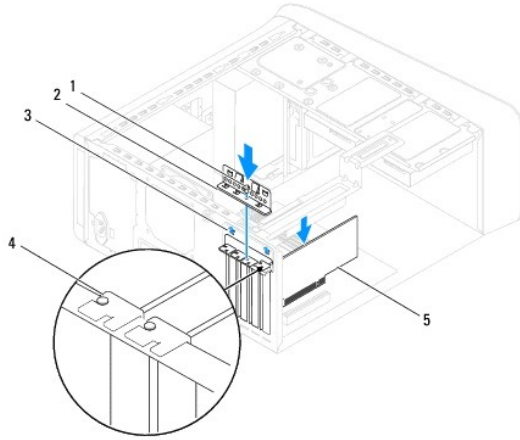
Lihat dokumentasi yang menyertai kartu untuk informasi tentang konfigurasi kartu, membuat koneksi internal, atau memodifikasi kartu untuk komputer Anda.

3. Pasang kartu PCI Express dalam slot di board sistem dan tekan ke bawah dengan kuat. Pastikan kartu PCI Express terpasang dengan benar di dalam slot.



1	kartu PCI Express x1	2	slot kartu PCI Express x1
3	slot kartu PCI Express x16	4	kartu PCI Ekspres x16

4. Pasang kembali braket penahan kartu (lihat [Memasang Kembali Braket Penahan Kartu](#)).



1	baut	2	klem penahan kartu
3	sisipan klem kartu	4	braket pengisi
5	kartu PCI Express		

- Sambungkan semua kabel yang harus dipasang ke kartu.

Lihat dokumentasi kartu untuk informasi mengenai koneksi kabel kartu.

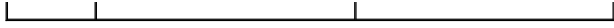
**PERHATIAN:** Jangan arahkan kabel ke atas atau ke belakang kartu. Kabel yang diarahkan ke atas kartu dapat mencegah penutup komputer tertutup dengan benar atau menyebabkan kerusakan pada peralatan.

- Pasang kembali hard drive primer jika ada (lihat [Memasang Kembali Hard Drive](#)).
- Pasang kembali braket kartu grafis jika ada (lihat [Memasang Kembali Braket Kartu Grafis](#)).
- Pasang kembali penutup komputer, sambungkan kembali komputer dan perangkat ke outlet listrik, lalu nyalakan komputer dan perangkat.
- Untuk menyelesaikan pemasangan, lihat [Mengonfigurasi Komputer Anda Setelah Melepaskan atau Memasang Kartu PCI Express](#).

## Mengonfigurasi Komputer Anda setelah Melepaskan atau Memasang Kartu PCI Express

**CATATAN:** Untuk informasi mengenai lokasi konektor eksternal, lihat *Panduan Pemasangan*. Untuk informasi mengenai penginstalan driver dan perangkat lunak untuk kartu Anda, lihat dokumentasi yang dikirimkan bersama kartu.

	Diinstal	Dilepaskan
<b>Kartu Suara</b>	<ol style="list-style-type: none"> <li>Masuk ke pengaturan sistem (lihat <a href="#">Pengaturan Sistem</a>).</li> <li>Lanjutkan ke <b>Onboard Audio Controller</b> dan kemudian ubah pengaturan menjadi <b>Disabled</b>.</li> <li>Sambungkan perangkat audio eksternal ke konektor kartu suara.</li> </ol>	<ol style="list-style-type: none"> <li>Masuk ke pengaturan sistem (lihat <a href="#">Pengaturan Sistem</a>).</li> <li>Lanjutkan ke <b>Onboard Audio Controller</b> dan kemudian ubah pengaturan menjadi <b>Enabled</b>.</li> <li>Sambungkan perangkat audio eksternal ke konektor panel belakang komputer.</li> </ol>
<b>Kartu Jaringan</b>	<ol style="list-style-type: none"> <li>Masuk ke pengaturan sistem (lihat <a href="#">Pengaturan Sistem</a>).</li> <li>Lanjutkan ke <b>Onboard LAN Controller</b> dan kemudian ubah pengaturan menjadi <b>Disabled</b>.</li> <li>Sambungkan kabel jaringan ke konektor kartu jaringan.</li> </ol>	<ol style="list-style-type: none"> <li>Masuk ke pengaturan sistem (lihat <a href="#">Pengaturan Sistem</a>).</li> <li>Lanjutkan ke <b>Onboard LAN Controller</b> dan kemudian ubah pengaturan menjadi <b>Enabled</b>.</li> <li>Sambungkan kabel jaringan ke konektor jaringan terintegrasi.</li> </ol>



---

[Kembali ke Halaman Isi](#)

[Kembali ke Halaman Isi](#)

## Baterai Sel Berbentuk Koin

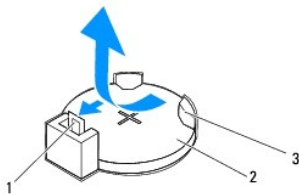
Manual Servis Dell™ Studio XPS™ 8100

- [Melepaskan Baterai Sel Berbentuk Koin](#)
- [Memasang Kembali Baterai Sel Berbentuk Koin](#)

- ⚠ **PERINGATAN:** Sebelum mengerjakan bagian dalam komputer, bacalah informasi keselamatan yang dikirimkan bersama komputer Anda. Untuk informasi praktik keselamatan terbaik tambahan, kunjungi Laman Pemenuhan Peraturan pada [www.dell.com/regulatory\\_compliance](http://www.dell.com/regulatory_compliance).
- ⚠ **PERINGATAN:** Baterai baru dapat meledak jika tidak dipasang dengan benar. Ganti baterai hanya dengan tipe yang sama atau setara yang direkomendasikan oleh produsen. Buang baterai bekas sesuai dengan instruksi produsen.
- ⚠ **PERINGATAN:** Untuk menghindari terkena sengatan listrik, lepaskan selalu komputer Anda dari outlet listrik sebelum melepaskan penutup komputer.
- ⚠ **PERINGATAN:** Jangan operasikan komputer Anda dengan penutup (seperti penutup komputer, bezel, braket pengisi, sisipan panel depan, dll.) dilepaskan.
- ⚠ **PERHATIAN:** Hanya teknisi servis yang berkualifikasi yang boleh mengerjakan reparasi pada komputer Anda. Kerusakan yang terjadi akibat pekerjaan servis yang tidak diotorisasi oleh Dell™ tidak akan ditanggung oleh garansi Anda.

### Melepaskan Baterai Sel Berbentuk Koin

1. Catat informasi semua layar di pengaturan sistem (lihat [Pengaturan Sistem](#)) agar Anda dapat memulihkan pengaturan yang benar setelah baterai baru dipasang.
  2. Ikuti prosedur di bagian [Sebelum Anda Mulai](#).
  3. Lepaskan penutup komputer (lihat [Melepaskan Penutup Komputer](#)).
  4. Temukan soket baterai di board sistem (lihat [Komponen Board Sistem](#)).
- ⚠ **PERHATIAN:** Jika Anda mengeluarkan baterai dari soketnya dengan benda tumpul, hati-hati jangan sampai mengenai board sistem dengan benda tersebut. Pastikan benda tersebut disisipkan di antara baterai dan soket sebelum Anda mencoba mengeluarkan baterai. Jika hal ini diabaikan, board sistem dapat rusak karena soket terlepas atau karena alur sirkuit di board sistem terputus.
5. Tekan tuas pelepas baterai untuk melepaskan baterai sel berbentuk koin.



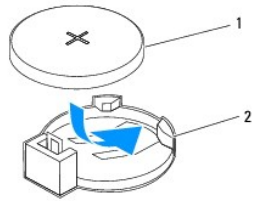
1	tuas pelepas baterai	2	baterai sel berbentuk koin
3	soket baterai		

6. Letakkan baterai di tempat yang aman.

### Memasang Kembali Baterai Sel Berbentuk Koin

1. Ikuti prosedur di bagian [Sebelum Anda Mulai](#)
2. Masukkan baterai sel berbentuk koin (CR2032) ke dalam soket dengan sisi berlabel "+" menghadap ke atas, dan tekan baterai sel berbentuk koin ke

dalam tempatnya.



1	baterai sel berbentuk koin	2	soket baterai
---	----------------------------	---	---------------

3. Pasang kembali penutup komputer (lihat [Memasang Kembali Penutup Komputer](#)).
4. Sambungkan komputer dan perangkat Anda ke outlet listrik, dan kemudian nyalakan.
5. Masuk ke pengaturan sistem (lihat [Pengaturan Sistem](#)) dan pulihkan pengaturan yang Anda simpan di [langkah 1](#).

---

[Kembali ke Halaman Isi](#)

[Kembali ke Halaman Isi](#)

## Penutup Komputer

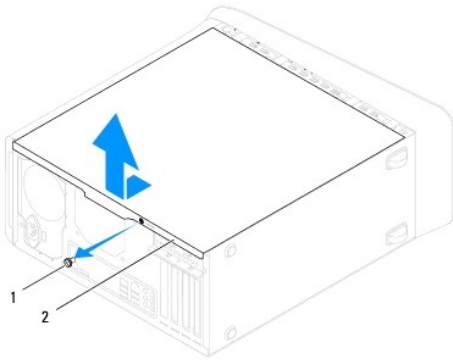
Manual Servis Dell™ Studio XPS™ 8100

- [Melepaskan Penutup Komputer](#)
- [Memasang Kembali Penutup Komputer](#)

- ⚠ **PERINGATAN:** Sebelum mengerjakan bagian dalam komputer, bacalah informasi keselamatan yang dikirimkan bersama komputer Anda. Untuk informasi praktik keselamatan terbaik tambahan, kunjungi Laman Pemenuhan Peraturan pada [www.dell.com/regulatory\\_compliance](http://www.dell.com/regulatory_compliance).
- ⚠ **PERINGATAN:** Untuk menghindari kemungkinan Anda terkena sengatan listrik, luka gores akibat bilah kipas yang bergerak, atau cedera lain yang tidak terduga, lepaskan selalu komputer Anda dari outlet listrik sebelum melepaskan penutup komputer.
- ⚠ **PERINGATAN:** Jangan operasikan komputer Anda dengan penutup (seperti penutup komputer, bezel, braket pengisi, sisipan panel depan, dll.) dilepaskan.
- ⚠ **PERHATIAN:** Hanya teknisi servis yang berkualifikasi yang boleh mengerjakan reparasi pada komputer Anda. Kerusakan yang terjadi akibat pekerjaan servis yang tidak diotorisasi oleh Dell™ tidak akan ditanggung oleh garansi Anda.
- ⚠ **PERHATIAN:** Pastikan ada area yang memadai untuk meletakkan komputer dengan penutup dalam keadaan dilepas —sedikitnya 30 cm (1 kaki) dari area meja.

### Melepaskan Penutup Komputer

1. Ikuti prosedur di bagian [Sebelum Anda Mulai](#).
2. Letakkan komputer dengan penutup komputer menghadap ke atas.
3. Lepaskan thumbscrew yang menahan penutup komputer pada sasis, menggunakan baut bila perlu.
4. Lepaskan penutup komputer dengan menggesernya menjauhi bagian depan komputer dan mengangkatnya ke atas.



1	thumbscrew	2	penutup komputer
---	------------	---	------------------

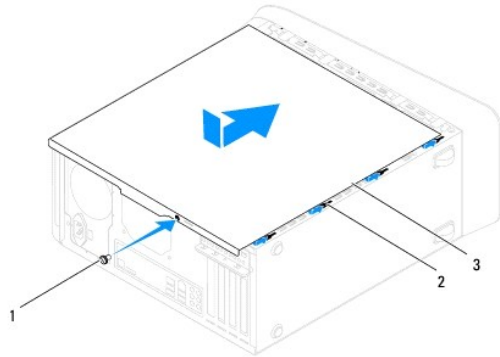
5. Simpan penutup komputer di tempat yang aman.

### Memasang Kembali Penutup Komputer

1. Ikuti prosedur di bagian [Sebelum Anda Mulai](#).
2. Pastikan semua kabel telah tersambung dan rapikan kabel agar tidak mengganggu.
3. Pastikan tidak ada peralatan atau komponen lain yang tertinggal di dalam komputer.
4. Luruskan tab di bagian dasar penutup komputer dengan slot yang terletak di sepanjang tepi sasis.
5. Tekan penutup komputer dan geser ke arah bagian depan komputer.



6. Pasang kembali thumbscrew yang menahan penutup komputer pada sasis.



1	thumbscrew	2	slot
3	penutup komputer		

7. Tempatkan komputer pada posisi tegak lurus.

---

[Kembali ke Halaman Isi](#)

[Kembali ke Halaman Isi](#)

## Prosesor

### Manual Servis Dell™ Studio XPS™ 8100

- [Melepaskan Prosesor](#)
- [Memasang Kembali Prosesor](#)

- ⚠ **PERINGATAN:** Sebelum mengerjakan bagian dalam komputer, bacalah informasi keselamatan yang dikirimkan bersama komputer Anda. Untuk informasi praktik keselamatan terbaik tambahan, kunjungi Laman Pemenuhan Peraturan pada [www.dell.com/regulatory\\_compliance](http://www.dell.com/regulatory_compliance).
  - ⚠ **PERINGATAN:** Untuk menghindari terkena sengatan listrik, lepaskan selalu komputer Anda dari outlet listrik sebelum melepaskan penutup komputer.
  - ⚠ **PERINGATAN:** Jangan operasikan komputer Anda dengan penutup (seperti penutup komputer, bezel, braket pengisi, sisipan panel depan, dll.) dilepaskan.
  - ⚠ **PERHATIAN:** Hanya teknisi servis yang berkualifikasi yang boleh mengerjakan reparasi pada komputer Anda. Kerusakan yang terjadi akibat pekerjaan servis yang tidak diotorisasi oleh Dell™ tidak akan ditanggung oleh garansi Anda.
  - ⚠ **PERHATIAN:** Jangan lakukan langkah berikut kecuali jika Anda telah memahami prosedur melepaskan dan memasang kembali perangkat keras. Board sistem Anda dapat rusak jika langkah-langkah berikut dilakukan dengan salah. Untuk layanan teknis, lihat *Panduan Pemasangan*.
- 

## Melepaskan Prosesor

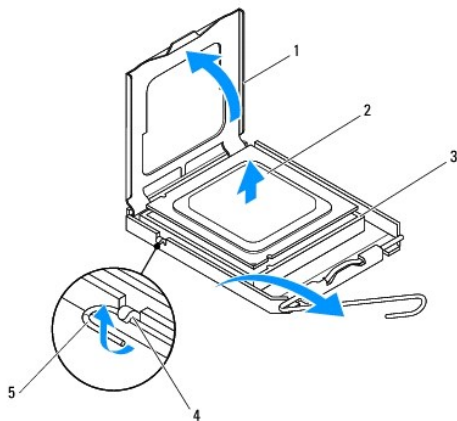
1. Ikuti prosedur di bagian [Sebelum Anda Mulai](#).
2. Lepaskan penutup komputer (lihat [Melepaskan Penutup Komputer](#)).

- ⚠ **PERHATIAN:** Hanya teknisi servis yang berkualifikasi yang boleh mengerjakan reparasi pada komputer Anda. Kerusakan yang terjadi akibat pekerjaan servis yang tidak diotorisasi oleh Dell™ tidak akan ditanggung oleh garansi Anda.
- ⚠ **PERHATIAN:** Meskipun memiliki pelindung plastik, unit pendingin prosesor dapat menjadi sangat panas selama pengoperasian normal. Tunggu sampai komponen cukup dingin sebelum Anda menyentuh komponen tersebut.

3. Lepaskan kipas prosesor dan unit pendingin dari komputer (lihat [Melepaskan Kipas Prosesor dan Unit Pendingin](#)).

📌 **CATATAN:** Kecuali jika unit pendingin baru diperlukan untuk prosesor baru, gunakan kembali unit pendingin yang asli saat Anda mengganti prosesor.

4. Tekan dan dorong tuas pelepas ke bawah dan ke luar untuk melepaskan prosesor dari tab yang menahannya.
5. Buka penutup prosesor.



1	penutup prosesor	2	prosesor
3	socket	4	tab
5	tuas pelepas		

△ **PERHATIAN:** Saat melepaskan prosesor, jangan sentuh pin apa pun yang ada di dalam socket atau membiarkan benda apa pun jatuh ke pin di dalam socket.

6. Angkat prosesor perlahan untuk melepaskannya dari socket.

Biarkan tuas pelepas memanjang di posisi lepas agar socket siap dipasangi prosesor baru.

## Memasang Kembali Prosesor

△ **PERHATIAN:** Lindungi diri Anda dari sengatan listrik dengan menyentuh permukaan logam yang tidak dicat di bagian belakang komputer.

△ **PERHATIAN:** Saat memasang kembali prosesor, jangan sentuh pin apa pun yang ada di dalam socket atau membiarkan benda apa pun jatuh ke pin di dalam socket.

1. Ikuti prosedur di bagian [Sebelum Anda Mulai](#).

2. Keluarkan prosesor baru dari kemasannya, hati-hati jangan sampai menyentuh bagian bawah prosesor.

△ **PERHATIAN:** Anda harus meletakkan prosesor dengan benar pada socket untuk mencegah kerusakan permanen pada prosesor dan komputer saat Anda mengaktifkan komputer.

3. Jika tuas pelepas pada socket belum dipanjangkan sepenuhnya, gerakkan tuas ke posisi tersebut.

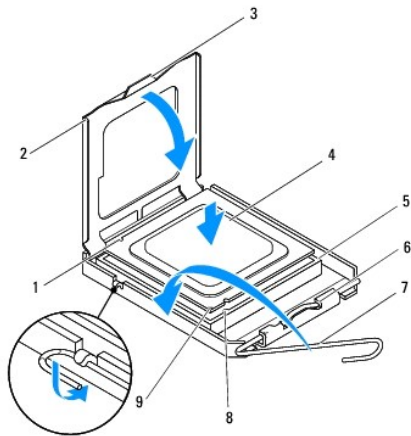
4. Arahkan takik pelurus depan dan belakang pada prosesor dengan takik pelurus depan dan belakang pada socket.

5. Luruskan pin-1 di bagian sudut prosesor dan socket.

△ **PERHATIAN:** Untuk mencegah kerusakan, pastikan prosesor telah lurus dengan socket dan jangan gunakan tenaga berlebihan saat Anda memasang prosesor.

6. Pasang prosesor ke socket dengan perlahan dan pastikan prosesor terpasang dengan benar pada tempatnya.

7. Jika prosesor telah terpasang pada socket sepenuhnya, tutuplah penutup prosesor, pastikan bahwa tab pada penutup prosesor dipoisikan di bawah kait penutup tengah pada socket.



1	takik pelurus belakang	2	penutup prosesor
3	kait penutup tengah	4	prosesor
5	soket	6	tab
7	tuas pelepas	8	takik pelurus depan
9	indikator pin-1 prosesor		

8. Putar kembali tuas pelepas soket ke arah soket dan sisipkan tuas ke dalam tempatnya untuk menahan prosesor.
9. Bersihkan pelumas termal dari bagian bawah pendingin prosesor.

△ **PERHATIAN:** Pastikan Anda menggunakan pelumas termal yang baru. Pelumas termal baru sangat penting untuk memastikan pengikatan termal memadai yang diperlukan untuk pengoperasian prosesor secara optimal.

10. Oleskan pelumas termal baru ke bagian atas prosesor.
11. Pasang kembali kipas prosesor dan unit pendingin (lihat [Memasang Kembali Kipas Prosesor dan Unit Pendingin](#)).

△ **PERHATIAN:** Pastikan kipas prosesor dan unit pendingin terpasang dengan benar dan kencang.

12. Pasang kembali penutup komputer (lihat [Memasang Kembali Penutup Komputer](#)).

---

[Kembali ke Halaman Isi](#)

[Kembali ke Halaman Isi](#)

## Drive

### Manual Servis Dell™ Studio XPS™ 8100

- [Hard Drive](#)
- [Drive Optis](#)
- [Pembaca Kartu Media](#)

- ⚠ **PERINGATAN:** Sebelum mengerjakan bagian dalam komputer, bacalah informasi keselamatan yang dikirimkan bersama komputer Anda. Untuk informasi praktik keselamatan terbaik tambahan, kunjungi Laman Pemenuhan Peraturan pada [www.dell.com/regulatory\\_compliance](http://www.dell.com/regulatory_compliance).
- ⚠ **PERINGATAN:** Untuk menghindari terkena sengatan listrik, lepaskan selalu komputer Anda dari outlet listrik sebelum melepaskan penutup komputer.
- ⚠ **PERINGATAN:** Jangan operasikan komputer Anda dengan penutup (seperti penutup komputer, bezel, braket pengisi, sisipan panel depan, dll.) dilepaskan.
- ⚠ **PERHATIAN:** Hanya teknisi servis yang berkualifikasi yang boleh mengerjakan reparasi pada komputer Anda. Kerusakan yang terjadi akibat pekerjaan servis yang tidak diotorisasi oleh Dell™ tidak akan ditanggung oleh garansi Anda.

## Hard Drive

### Melepaskan Hard Drive

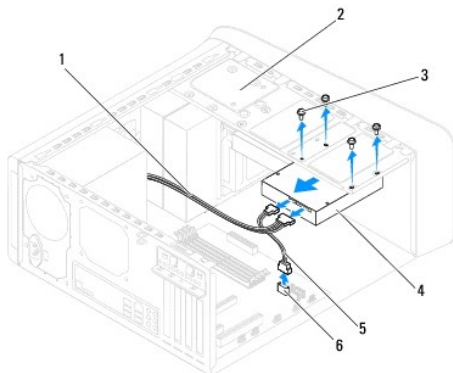
- ⚠ **PERHATIAN:** Jika Anda mengganti hard drive yang berisi data yang ingin Anda simpan, buatlah back up file sebelum Anda memulai prosedur ini.

1. Ikuti prosedur di bagian [Sebelum Anda Mulai](#).
2. Lepaskan penutup komputer (lihat [Melepaskan Penutup Komputer](#)).
3. Lepaskan koneksi kabel daya dan data dari hard drive.

🔧 **CATATAN:** Jika Anda tidak ingin memasang kembali hard drive saat ini, lepaskan koneksi ujung lain kabel data dari konektor board sistem dan simpan di tempat yang aman. Anda dapat menggunakan kabel data untuk memasang hard drive di lain waktu.

4. Lepaskan braket kartu grafis jika ada (lihat [Melepaskan Braket Kartu Grafis](#)).
5. Lepaskan keempat baut yang menahan hard drive pada panel drive.
6. Dorong hard drive keluar ke arah bagian belakang komputer.

- ⚠ **PERHATIAN:** Pastikan papan sirkuit hard disk tidak tergores saat melepaskan atau memasang kembali hard drive.



1	kabel daya	2	panel drive
---	------------	---	-------------

3	baut (4)	4	hard drive primer
5	kabel data	6	konektor SATA


7. Jika konfigurasi drive berubah saat hard drive dilepaskan, pastikan Anda menerapkan perubahan ini ke pengaturan sistem (lihat [Pengaturan Sistem](#)).

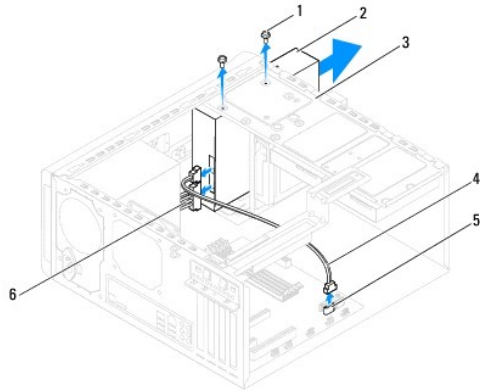
## Memasang Kembali Hard Drive

1. Ikuti prosedur di bagian [Sebelum Anda Mulai](#).
  2. Periksa dokumentasi drive untuk memastikan drive telah dikonfigurasi untuk komputer Anda.
  3. Dorong hard drive ke dalam tempat hard drive.
  4. Luruskan lubang baut pada hard drive dengan lubang baut pada panel drive.
  5. Pasang kembali keempat baut yang menahan hard drive pada panel drive.
  6. Sambungkan kabel daya dan data ke hard drive (lihat [Komponen Board Sistem](#)).
  7. Jika Anda memasang kembali hard drive primer, pasang kembali braket kartu grafis (lihat [Memasang Kembali Braket Kartu Grafis](#)).
  8. Pasang kembali penutup komputer (lihat [Memasang Kembali Penutup Komputer](#)).
  9. Sambungkan komputer dan perangkat Anda ke outlet listrik, dan kemudian nyalakan.
  10. Lihat dokumentasi yang dikirimkan bersama drive untuk petunjuk penginstalan perangkat lunak yang diperlukan untuk pengoperasian drive.
  11. Periksa Pengaturan Sistem untuk perubahan konfigurasi drive (lihat [Pengaturan Sistem](#)).
- 

## Drive Optis

### Melepaskan Drive Optis

1. Ikuti prosedur di bagian [Sebelum Anda Mulai](#).
2. Lepaskan penutup komputer (lihat [Melepaskan Penutup Komputer](#)).
3. Lepaskan bezel depan (lihat [Melepaskan Bezel Depan](#)).
4. Lepaskan koneksi kabel daya dan data dari drive optis.  
 **CATATAN:** Jika saat ini Anda tidak ingin memasang kembali drive optis, lepaskan koneksi ujung lain kabel data dari konektor board sistem dan simpan di tempat yang aman. Anda dapat menggunakan kabel data untuk memasang drive optis di lain waktu.
5. Lepaskan kedua baut yang menahan drive optis pada panel drive.
6. Tekan dan dorong drive optis keluar melalui bagian depan komputer.

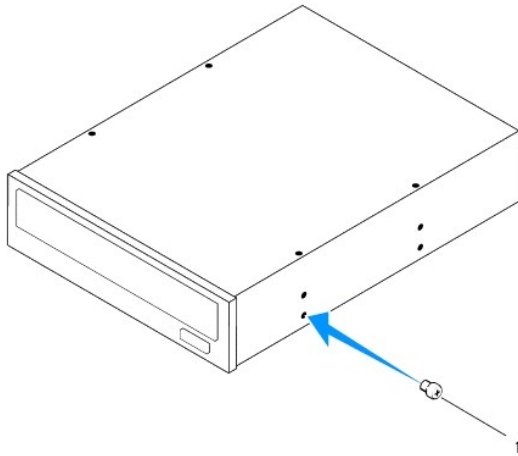


1	baut (2)	2	drive optis
3	panel drive	4	kabel data
5	konektor SATA	6	kabel daya

7. Letakkan drive optis di tempat yang aman.

## Memasang Kembali Drive Optis

1. Ikuti prosedur di bagian [Sebelum Anda Mulai](#).
2. Lepaskan baut dari drive optis lama dan sisipkan ke dalam drive optis baru.



1	baut
---	------

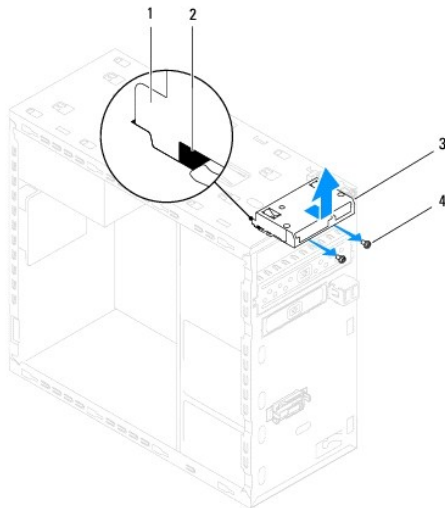
3. Geser perlahan drive optis baru ke dalam tempat drive optis melalui bagian depan komputer.
4. Luruskan lubang baut pada drive optis dengan lubang baut pada panel drive.
5. Pasang kembali kedua baut yang menahan drive optis pada panel drive.
6. Sambungkan kabel daya dan data ke drive optis (lihat [Komponen Board Sistem](#)).
7. Pasang kembali bezel depan (lihat [Memasang Kembali Bezel Depan](#)).
8. Pasang kembali penutup komputer (lihat [Memasang Kembali Penutup Komputer](#)).

9. Sambungkan komputer dan perangkat Anda ke outlet listrik, dan kemudian nyalakan.
  10. Lihat dokumentasi yang dikirimkan bersama drive untuk instruksi mengenai penginstalan perangkat lunak yang diperlukan untuk pengoperasian drive.
  11. Periksa Pengaturan Sistem untuk perubahan konfigurasi drive (lihat [Pengaturan Sistem](#)).
- 

## Pembaca Kartu Media

### Melepaskan Pembaca Kartu Media

1. Ikuti prosedur di bagian [Sebelum Anda Mulai](#).
2. Lepaskan penutup komputer (lihat [Melepaskan Penutup Komputer](#)).
3. Lepaskan bezel depan (lihat [Melepaskan Bezel Depan](#)).
4. Lepaskan drive optis (lihat [Melepaskan Drive Optis](#)).
5. Lepaskan penutup atas (lihat [Melepaskan Penutup Atas](#)).
6. Lepaskan kedua baut yang menahan Pembaca Kartu Media pada panel depan. Baut-baut terletak di bawah Pembaca Kartu Media.
7. Lepaskan kabel Pembaca Kartu Media dari konektor board sistem (lihat [Komponen Board Sistem](#)).
8. Geser dan lepaskan Pembaca Kartu Media dari komputer seperti ditunjukkan pada gambar.



1	pengarah Pembaca Kartu Media (2)	2	slot (2)
3	Pembaca Kartu Media	4	baut (2)

### Memasang Kembali Pembaca Kartu Media

1. Ikuti prosedur di bagian [Sebelum Anda Mulai](#).
2. Geser perlahan pengarah Pembaca Kartu Media ke dalam slot pada panel atas.
3. Pasang kembali kedua baut yang menahan Pembaca Kartu Media pada panel depan.
4. Sambungkan kabel Pembaca Kartu Media ke konektor board sistem (lihat [Komponen Board Sistem](#)).



5. Pasang kembali penutup atas (lihat [Memasang Kembali Penutup Atas](#)).
  6. Pasang kembali drive optis (lihat [Memasang Kembali Drive Optis](#)).
  7. Pasang kembali bezel depan (lihat [Memasang Kembali Bezel Depan](#)).
  8. Pasang kembali penutup komputer (lihat [Memasang Kembali Penutup Komputer](#)).
  9. Sambungkan komputer dan perangkat Anda ke outlet listrik, dan kemudian nyalakan.
- 

[Kembali ke Halaman Isi](#)

[Kembali ke Halaman Isi](#)

## Kipas

### Manual Servis Dell™ Studio XPS™ 8100

- [Kipas Sasis](#)
- [Kipas Prosesor dan Unit Pendingin](#)

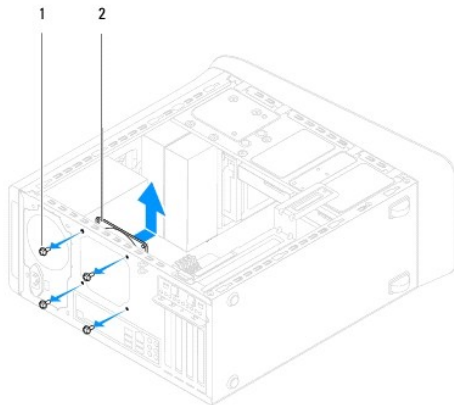
- ⚠ **PERINGATAN:** Sebelum mengerjakan bagian dalam komputer, bacalah informasi keselamatan yang dikirimkan bersama komputer Anda. Untuk informasi praktik keselamatan terbaik tambahan, kunjungi Laman Pemenuhan Peraturan pada [www.dell.com/regulatory\\_compliance](http://www.dell.com/regulatory_compliance).
- ⚠ **PERINGATAN:** Untuk menghindari terkena sengatan listrik, lepaskan selalu komputer Anda dari outlet listrik sebelum melepaskan penutup komputer.
- ⚠ **PERINGATAN:** Jangan operasikan komputer Anda dengan penutup (seperti penutup komputer, bezel, braket pengisi, sisipan panel depan, dll.) dilepaskan.
- ⚠ **PERHATIAN:** Hanya teknisi servis yang berkualifikasi yang boleh mengerjakan reparasi pada komputer Anda. Kerusakan yang terjadi akibat pekerjaan servis yang tidak diotorisasi oleh Dell™ tidak akan ditanggung oleh garansi Anda.

## Kipas Sasis

### Melepaskan Kipas Sasis

- ⚠ **PERHATIAN:** Jangan sentuh bilah kipas saat Anda sedang melepaskan kipas sasis. Hal ini dapat merusak kipas.

1. Ikuti prosedur di bagian [Sebelum Anda Mulai](#).
2. Lepaskan penutup komputer (lihat [Melepaskan Penutup Komputer](#)).
3. Lepaskan kabel kipas sasis dari konektor board sistem (lihat [Komponen Board Sistem](#)).
4. Lepaskan keempat baut yang menahan kipas sasis ke sasis.
5. Geser dan angkat kipas sasis untuk melepaskannya dari komputer seperti ditunjukkan pada gambar.



1	baut (4)	2	kipas sasis
---	----------	---	-------------

### Memasang Kembali Kipas Sasis

1. Ikuti prosedur di bagian [Sebelum Anda Mulai](#).
2. Luruskan lubang baut pada kipas sasis dengan lubang baut pada sasis.

3. Pasang kembali keempat baut yang menahan kipas sasis ke sasis.
4. Sambungkan kabel kipas sasis ke konektor board sistem (lihat [Komponen Board Sistem](#)).
5. Pasang kembali penutup komputer (lihat [Memasang Kembali Penutup Komputer](#)).

## Kipas Prosesor dan Unit Pendingin

**⚠ PERINGATAN:** Meskipun memiliki pelindung plastik, kipas prosesor dan unit pendingin dapat menjadi sangat panas selama pengoperasian normal. Tunggu sampai komponen cukup dingin sebelum Anda menyentuh komponen tersebut.

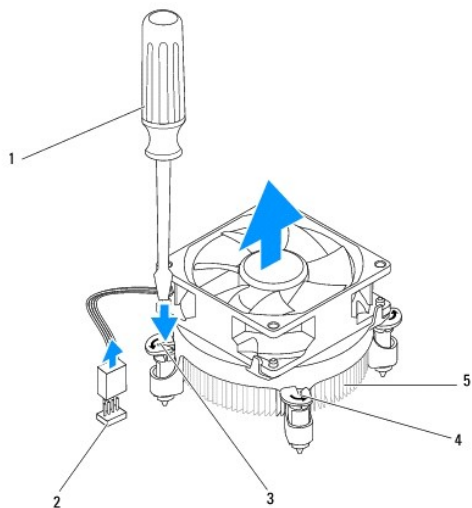
**⚠ PERHATIAN:** Kipas prosesor dan unit pendingin merupakan unit tunggal. Jangan coba melepaskan kipas secara terpisah.

## Melepaskan Kipas Prosesor dan Unit Pendingin

1. Ikuti prosedur di bagian [Sebelum Anda Mulai](#).
2. Lepaskan penutup komputer (lihat [Melepaskan Penutup Komputer](#)).
3. Lepaskan kabel kipas prosesor dari konektor board sistem (lihat [Komponen Board Sistem](#)).
4. Tempatkan obeng pipih dalam slot dan putar empat tutup pengunci berlawanan arah dengan jarum jam untuk membuka penguncian unit pendingin prosesor.
5. Angkat empat tutup pengunci untuk melepaskan unit pendingin prosesor dari board sistem.

**⚠ PERHATIAN:** Saat Anda melepaskan kipas prosesor dan unit pendingin, letakkan dengan bagian atas menghadap ke bawah atau letakkan pada bagian sisinya untuk mencegah terjadinya kerusakan pada interface termal pendingin prosesor.

6. Angkat kipas prosesor dan unit pendingin dari komputer.




1 obeng pipih	2 konektor board sistem
3 slot	4 tutup pengunci (4)
5 kipas prosesor dan unit pendingin	

## Memasang Kembali Kipas Prosesor dan Unit Pendingin

1. Ikuti prosedur di bagian [Sebelum Anda Mulai](#)

2. Bersihkan pelumas termal dari bagian bawah unit pendingin.

 **PERHATIAN:** Pastikan Anda menggunakan pelumas termal yang baru. Pelumas termal baru sangat penting untuk memastikan pengikatan termal memadai yang diperlukan untuk pengoperasian prosesor secara optimal.

3. Oleskan pelumas termal yang baru ke bagian atas prosesor.

4. Jika perlu, putar tutup pengunci pada unit pendingin prosesor searah jarum jam untuk memastikan bahwa tutup pengunci berada di posisi terkunci.

5. Sejajarkan dan tekan empat tutup pengunci pada kipas prosesor dan unit pendingin ke dalam lubang baut pada board sistem.

6. Sambungkan kabel kipas prosesor dan unit pendingin ke konektor board sistem (lihat [Komponen Board System](#)).

7. Pasang kembali penutup komputer (lihat [Memasang Kembali Penutup Komputer](#)).

8. Sambungkan komputer dan perangkat Anda ke outlet listrik, dan kemudian nyalakan.

---

[Kembali ke Halaman Isi](#)

[Kembali ke Halaman Isi](#)

## Panel USB Depan

### Manual Servis Dell™ Studio XPS™ 8100

- [Melepaskan Panel USB Depan](#)
- [Memasang Kembali Panel USB Depan](#)

- ⚠ **PERINGATAN:** Sebelum mengerjakan bagian dalam komputer, bacalah informasi keselamatan yang dikirimkan bersama komputer Anda. Untuk informasi praktik keselamatan terbaik tambahan, kunjungi Laman Pemenuhan Peraturan pada [www.dell.com/regulatory\\_compliance](http://www.dell.com/regulatory_compliance).
  - ⚠ **PERINGATAN:** Untuk menghindari terkena sengatan listrik, lepaskan selalu komputer Anda dari outlet listrik sebelum melepaskan penutup komputer.
  - ⚠ **PERINGATAN:** Jangan operasikan komputer Anda dengan penutup (seperti penutup komputer, bezel, braket pengisi, sisipan panel depan, dll.) dilepaskan.
  - ⚠ **PERHATIAN:** Hanya teknisi servis yang berkualifikasi yang boleh mengerjakan reparasi pada komputer Anda. Kerusakan yang terjadi akibat pekerjaan servis yang tidak diotorisasi oleh Dell™ tidak akan ditanggung oleh garansi Anda.
- 

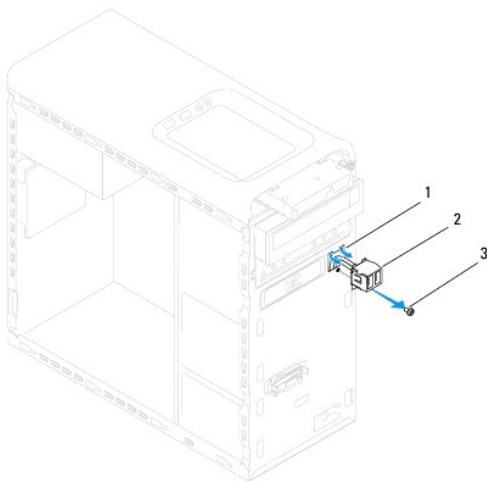
## Melepaskan Panel USB Depan

- 📌 **CATATAN:** Perhatikan perutean semua kabel saat Anda melepaskan kabel agar Anda dapat merutekan kembali kabel dengan benar ketika memasang panel USB depan yang baru.

1. Ikuti prosedur di bagian [Sebelum Anda Mulai](#).
2. Lepaskan penutup komputer (lihat [Melepaskan Penutup Komputer](#)).
3. Lepaskan bezel depan (lihat [Melepaskan Bezel Depan](#)).

- ⚠ **PERHATIAN:** Berhati-hatilah saat Anda menggeser panel USB depan dari komputer. Jika Anda tidak berhati-hati, kerusakan dapat terjadi pada konektor kabel dan klip perutean kabel.


4. Lepaskan kabel panel USB depan dari konektor board sistem (lihat [Komponen Board Sistem](#)).
5. Lepaskan baut yang menahan panel USB depan ke panel depan.
6. Geser panel USB depan ke bawah untuk melepaskan klem dari panel depan dan tarik keluar.



1	slot klem panel USB depan	2	panel USB depan
3	baut		

---

## Memasang Kembali Panel USB Depan

 **PERHATIAN:** Berhati-hatilah untuk tidak merusak konektor kabel dan klip perutean kabel saat menggeser panel USB depan ke dalam slot klem panel USB depan.

1. Ikuti prosedur di bagian [Sebelum Anda Mulai](#).
  2. Luruskan dan geser klem panel USB depan ke dalam slot klem panel USB depan.
  3. Pasang kembali baut yang menahan panel USB depan ke panel depan.
  4. Sambungkan kabel panel USB depan ke konektor board sistem (lihat [Komponen Board Sistem](#)).
  5. Pasang kembali bezel depan (lihat [Memasang Kembali Bezel Depan](#)).
  6. Pasang kembali penutup komputer (lihat [Memasang Kembali Penutup Komputer](#)).
  7. Sambungkan komputer dan perangkat Anda ke outlet listrik, dan kemudian nyalakan.
- 

[Kembali ke Halaman Isi](#)

[Kembali ke Halaman Isi](#)

## Braket Kartu Grafis

Manual Servis Dell™ Studio XPS™ 8100

- [Melepaskan Braket Kartu Grafis](#)
- [Memasang Kembali Braket Kartu Grafis](#)

**⚠ PERINGATAN:** Sebelum mengerjakan bagian dalam komputer, bacalah informasi keselamatan yang dikirimkan bersama komputer Anda. Untuk informasi praktik keselamatan terbaik tambahan, kunjungi Laman Pemenuhan Peraturan pada [www.dell.com/regulatory\\_compliance](http://www.dell.com/regulatory_compliance).

**⚠ PERINGATAN:** Untuk menghindari terkena sengatan listrik, lepaskan selalu komputer Anda dari outlet listrik sebelum melepaskan penutup komputer.

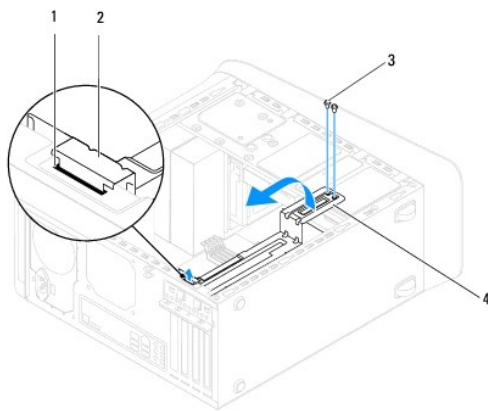
**⚠ PERINGATAN:** Jangan operasikan komputer Anda dengan penutup (seperti penutup komputer, bezel, braket pengisi, sisipan panel depan, dll.) dilepaskan.

**⚠ PERHATIAN:** Hanya teknisi servis yang berkualifikasi yang boleh mengerjakan reparasi pada komputer Anda. Kerusakan yang terjadi akibat pekerjaan servis yang tidak diotorisasi oleh Dell™ tidak akan ditanggung oleh garansi Anda.

**📝 CATATAN:** Braket kartu grafis terpasang dalam komputer Anda hanya jika Anda memesan kartu grafis lebar ganda saat pembelian.

### Melepaskan Braket Kartu Grafis

1. Ikuti prosedur di bagian [Sebelum Anda Mulai](#).
2. Lepaskan penutup komputer (lihat [Melepaskan Penutup Komputer](#)).
3. Lepaskan kedua baut yang menahan braket kartu grafis pada panel drive.
4. Putar braket kartu grafis ke atas dan angkat hingga terlepas dari slot klem engsel.
5. Letakkan braket kartu grafis di tempat yang aman.



1	slot klem engsel	2	klem engsel
3	baut (2)	4	braket kartu grafis

### Memasang Kembali Braket Kartu Grafis

1. Ikuti prosedur di bagian [Sebelum Anda Mulai](#).
2. Luruskan dan sisipkan klem engsel pada braket kartu grafis ke dalam slot klem engsel pada sasis.

3. Putar braket kartu grafis ke bawah.
4. Pasang kembali kedua baut yang menahan braket kartu grafis pada panel drive.
5. Pasang kembali penutup komputer (lihat [Memasang Kembali Penutup Komputer](#)).

---

[Kembali ke Halaman Isi](#)



[Kembali ke Halaman Isi](#)

## Modul Memori

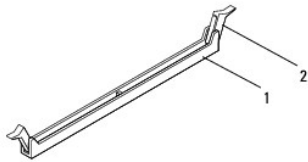
### Manual Servis Dell™ Studio XPS™ 8100

- [Melepaskan Modul Memori](#)
- [Memasang Kembali Modul Memori](#)

- ⚠ PERINGATAN:** Sebelum mengerjakan bagian dalam komputer, bacalah informasi keselamatan yang dikirimkan bersama komputer Anda. Untuk informasi praktik keselamatan terbaik tambahan, kunjungi Laman Pemenuhan Peraturan pada [www.dell.com/regulatory\\_compliance](http://www.dell.com/regulatory_compliance).
- ⚠ PERINGATAN:** Untuk menghindari terkena sengatan listrik, lepaskan selalu komputer Anda dari outlet listrik sebelum melepaskan penutup komputer.
- ⚠ PERINGATAN:** Jangan operasikan komputer Anda dengan penutup (seperti penutup komputer, bezel, braket pengisi, sisipan panel depan, dll.) dilepaskan.
- ⚠ PERHATIAN:** Hanya teknisi servis yang berkualifikasi yang boleh mengerjakan reparasi pada komputer Anda. Kerusakan yang terjadi akibat pekerjaan servis yang tidak diotorisasi oleh Dell™ tidak akan ditanggung oleh garansi Anda.
- 

## Melepaskan Modul Memori

1. Ikuti prosedur di bagian [Sebelum Anda Mulai](#).
2. Lepaskan penutup komputer (lihat [Melepaskan Penutup Komputer](#)).
3. Temukan modul memori di board sistem (lihat [Komponen Board Sistem](#)).
4. Tekan keluar klip penahan di setiap ujung konektor modul memori.



1	konektor modul memori	2	klip penahan
---	-----------------------	---	--------------

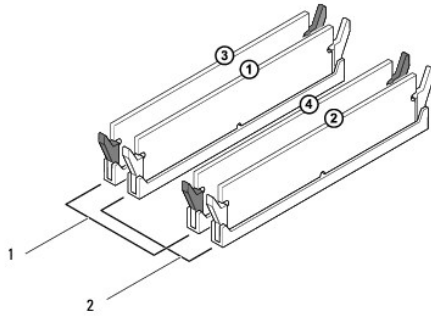
5. Pegang modul memori dan tarik ke atas.  
Jika modul memori sulit dilepaskan, gerakkan modul memori maju dan mundur dengan perlahan untuk melepaskannya dari konektor.
- 

## Memasang Kembali Modul Memori

1. Ikuti prosedur di bagian [Sebelum Anda Mulai](#).
2. Tekan keluar klip penahan di setiap ujung konektor modul memori.

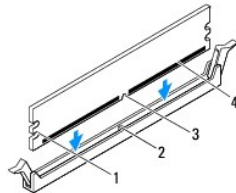
- ⚠ PERHATIAN:** Hanya teknisi servis yang berkualifikasi yang boleh mengerjakan reparasi pada komputer Anda. Kerusakan yang terjadi akibat pekerjaan servis yang tidak diotorisasi oleh Dell™ tidak akan ditanggung oleh garansi Anda.
- ⚠ PERHATIAN:** Jangan pasang modul memori ECC.
- ⚠ PERHATIAN:** Jika Anda melepaskan modul memori asli dari komputer selama upgrade memori, pisahkan modul memori asli dari modul baru apa pun yang Anda miliki, bahkan jika Anda telah membeli modul baru dari Dell™. Jika mungkin, jangan memasangkan modul memori asli dengan modul memori yang baru. Jika diabaikan, komputer Anda mungkin tidak dapat diaktifkan dengan benar. Konfigurasi memori yang direkomendasikan adalah: modul memori yang sesuai dipasang pada konektor DIMM 1 dan 2 dan modul memori lain yang sesuai dipasang pada

konektor DIMM 3 dan 4.



1	modul memori yang sesuai pada konektor DIMM 3 dan 4 (klip penahan hitam)	2	modul memori yang sesuai pada konektor DIMM 1 dan 2 (klip penahan putih)
---	--	---	--

3. Luruskan takik di bagian bawah modul memori dengan tab pada konektor.

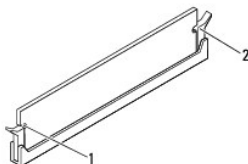


1	penahan (2)	2	tab
3	takik	4	modul memori

△ **PERHATIAN:** Untuk mencegah kerusakan pada modul memori, tekan modul lurus ke bawah ke dalam konektor dan gunakan tenaga yang seimbang di setiap tepi modul.

4. Sisipkan modul memori ke dalam konektor hingga modul memori terpasang dengan benar ke dalam posisinya.

Jika Anda memasukkan modul memori dengan benar, klip penahan akan terkunci di dalam penahan pada setiap tepi modul.



1	penahan (2)	2	klip penahan (terpasang pada tempatnya)
---	-------------	---	---

5. Pasang kembali penutup komputer (lihat [Memasang Kembali Penutup Komputer](#)).
  6. Sambungkan komputer dan perangkat Anda ke outlet listrik, dan kemudian nyalakan.  
Jika pesan yang muncul menginformasikan bahwa jumlah memori telah berubah, tekan <F1> untuk melanjutkan.
  7. Lakukan logon ke komputer Anda.
  8. Klik kanan pada ikon **My Computer** pada desktop Microsoft® Windows® dan klik **Properties**.
  9. Klik tab **General**.
  10. Untuk memverifikasi bahwa memori telah terpasang dengan benar, periksa jumlah memori (RAM) yang terdaftar.
- 

[Kembali ke Halaman Isi](#)

[Kembali ke Halaman Isi](#)

## Catu Daya

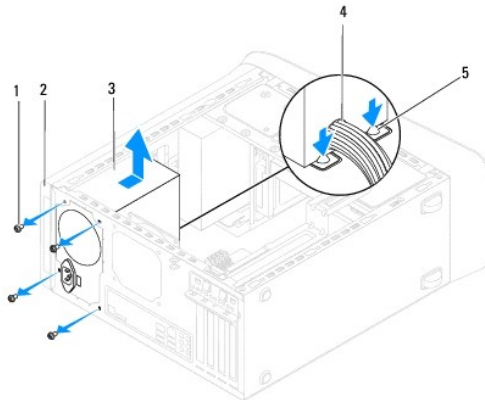
### Manual Servis Dell™ Studio XPS™ 8100

- [Melepaskan Catu Daya](#)
- [Memasang Kembali Catu Daya](#)

- ⚠ PERINGATAN:** Sebelum mengerjakan bagian dalam komputer, bacalah informasi keselamatan yang dikirimkan bersama komputer Anda. Untuk informasi praktik keselamatan terbaik tambahan, kunjungi Laman Pemenuhan Peraturan pada [www.dell.com/regulatory\\_compliance](http://www.dell.com/regulatory_compliance).
- ⚠ PERINGATAN:** Untuk menghindari terkena sengatan listrik, lepaskan selalu komputer Anda dari outlet listrik sebelum melepaskan penutup komputer.
- ⚠ PERINGATAN:** Jangan operasikan komputer Anda dengan penutup (seperti penutup komputer, bezel, braket pengisi, sisipan panel depan, dll.) dilepaskan.
- ⚠ PERHATIAN:** Hanya teknisi servis yang berkualifikasi yang boleh mengerjakan reparasi pada komputer Anda. Kerusakan yang terjadi akibat pekerjaan servis yang tidak diotorisasi oleh Dell™ tidak akan ditanggung oleh garansi Anda.
- 

## Melepaskan Catu Daya

1. Ikuti prosedur di bagian [Sebelum Anda Mulai](#).
2. Lepaskan penutup komputer (lihat [Melepaskan Penutup Komputer](#)).
3. Lepaskan kabel daya DC dari board sistem dan drive (lihat [Komponen Board Sistem](#)).
4. Lepaskan semua kabel dari klip penahan pada bagian samping catu daya.
5. Lepaskan keempat baut yang menahan catu daya pada sasis.
6. Tekan klem catu daya untuk melepaskan catu daya dari sasis.




1	baut (4)	2	sasis
3	catu daya	4	kabel
5	klem catu daya		

---

## Memasang Kembali Catu Daya

1. Ikuti prosedur di bagian [Sebelum Anda Mulai](#).
2. Luruskan lubang baut pada catu daya dengan lubang baut pada sasis.

 **PERINGATAN:** Kesalahan saat memasang dan mengencangkan semua baut dapat menyebabkan sengatan listrik karena baut-baut ini merupakan bagian utama dari ground sistem.

3. Pasang kembali keempat baut yang menahan catu daya pada sasis.
4. Sambungkan kabel daya DC pada board sistem dan drive (lihat [Komponen Board Sistem](#)).
5. Pasang kembali penutup komputer (lihat [Memasang Kembali Penutup Komputer](#)).
6. Periksa sakelar pilihan tegangan (jika ada) untuk memastikan tegangan yang benar telah dipilih.
7. Sambungkan komputer dan perangkat Anda ke outlet listrik, dan kemudian nyalakan.

---

[Kembali ke Halaman Isi](#)

[Kembali ke Halaman Isi](#)

## Modul Tombol Daya

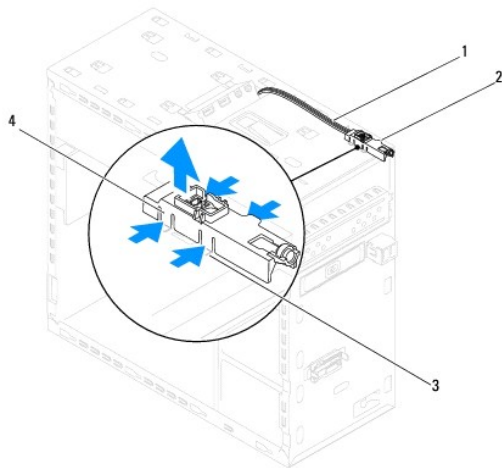
Manual Servis Dell™ Studio XPS™ 8100

- [Melepaskan Modul Tombol Daya](#)
- [Memasang Kembali Modul Tombol Daya](#)

- ⚠ PERINGATAN:** Sebelum mengerjakan bagian dalam komputer, bacalah informasi keselamatan yang dikirimkan bersama komputer Anda. Untuk informasi praktik keselamatan terbaik tambahan, kunjungi Laman Pemenuhan Peraturan pada [www.dell.com/regulatory\\_compliance](http://www.dell.com/regulatory_compliance).
- ⚠ PERINGATAN:** Untuk menghindari terkena sengatan listrik, lepaskan selalu komputer Anda dari outlet listrik sebelum melepaskan penutup komputer.
- ⚠ PERINGATAN:** Jangan operasikan komputer Anda dengan penutup (seperti penutup komputer, bezel, braket pengisi, sisipan panel depan, dll.) dilepaskan.
- ⚠ PERHATIAN:** Hanya teknisi servis yang berkualifikasi yang boleh mengerjakan reparasi pada komputer Anda. Kerusakan yang terjadi akibat pekerjaan servis yang tidak diotorisasi oleh Dell™ tidak akan ditanggung oleh garansi Anda.
- 

### Melepaskan Modul Tombol Daya

1. Ikuti prosedur di bagian [Sebelum Anda Mulai](#).
2. Lepaskan penutup komputer (lihat [Melepaskan Penutup Komputer](#)).
3. Lepaskan bezel depan (lihat [Melepaskan Bezel Depan](#)).
4. Lepaskan drive optis (lihat [Melepaskan Drive Optis](#)).
5. Lepaskan penutup atas (lihat [Melepaskan Penutup Atas](#)).
6. Lepaskan kabel modul tombol daya dari FP1 konektor board sistem (lihat [Komponen Board Sistem](#)).
7. Tekan tab modul tombol daya untuk melepaskannya dari panel atas dan angkat modul tombol daya.



1	kabel	2	modul tombol daya
3	slot	4	tab modul tombol daya (4)

8. Letakkan modul tombol daya di tempat yang aman.
-

## Memasang Kembali Modul Tombol Daya

1. Ikuti prosedur di bagian [Sebelum Anda Mulai](#).
2. Luruskan dan tekan tab modul tombol daya ke dalam slot pada panel atas.
3. Sambungkan kabel modul tombol daya dari FP1 konektor board sistem (lihat [Komponen Board Sistem](#)).
4. Pasang kembali penutup atas (lihat [Memasang Kembali Penutup Atas](#)).
5. Pasang kembali drive optis (lihat [Memasang Kembali Drive Optis](#)).
6. Pasang kembali bezel depan (lihat [Memasang Kembali Bezel Depan](#)).
7. Pasang kembali penutup komputer (lihat [Memasang Kembali Penutup Komputer](#)).
8. Sambungkan komputer dan perangkat Anda ke outlet listrik, dan kemudian nyalakan.

---

[Kembali ke Halaman Isi](#)

[Kembali ke Halaman Isi](#)

## Board Sistem

### Manual Servis Dell™ Studio XPS™ 8100

- [Melepaskan Board Sistem](#)
- [Memasang Kembali Board Sistem](#)
- [Memasukkan Tag Servis ke dalam BIOS](#)

**⚠ PERINGATAN:** Sebelum mengerjakan bagian dalam komputer, bacalah informasi keselamatan yang dikirimkan bersama komputer Anda. Untuk informasi praktik keselamatan terbaik tambahan, kunjungi Laman Pemenuhan Peraturan pada [www.dell.com/regulatory\\_compliance](http://www.dell.com/regulatory_compliance).

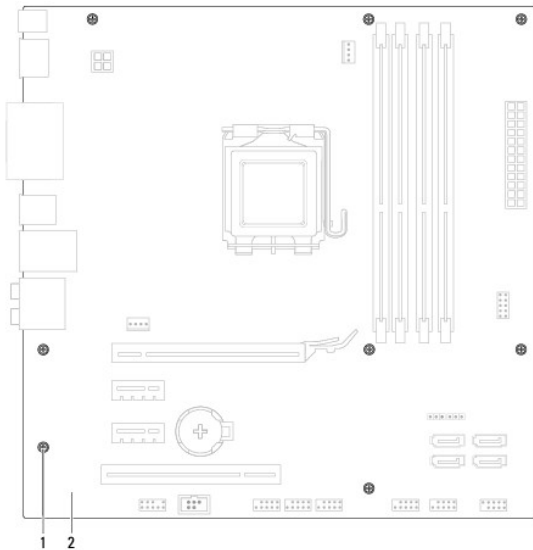
**⚠ PERINGATAN:** Untuk menghindari terkena sengatan listrik, lepaskan selalu komputer Anda dari outlet listrik sebelum melepaskan penutup komputer.

**⚠ PERINGATAN:** Jangan operasikan komputer Anda dengan penutup (seperti penutup komputer, bezel, braket pengisi, sisipan panel depan, dll.) dilepaskan.

**⚠ PERHATIAN:** Hanya teknisi servis yang berkualifikasi yang boleh mengerjakan reparasi pada komputer Anda. Kerusakan yang terjadi akibat pekerjaan servis yang tidak diotorisasi oleh Dell™ tidak akan ditanggung oleh garansi Anda.



## Melepaskan Board Sistem

1. Ikuti prosedur di bagian [Sebelum Anda Mulai](#).
2. Lepaskan penutup komputer (lihat [Melepaskan Penutup Komputer](#)).
3. Lepaskan kartu PCI dan PCI Express apa pun, jika ada (lihat [Melepaskan Kartu PCI dan PCI Express](#)).
4. Lepaskan kipas prosesor dan unit pendingin (lihat [Melepaskan Kipas Prosesor dan Unit Pendingin](#)).
5. Lepaskan prosesor (lihat [Melepaskan Prosesor](#)).
6. Lepaskan modul memori (lihat [Memasang Modul Memori](#)) dan catat modul memori yang mana yang dilepaskan dari setiap slot DIMM sehingga modul memori dapat dipasang di lokasi yang sama setelah board sistem dipasang kembali.
7. Lepaskan koneksi semua kabel dari board sistem (lihat [Komponen Board Sistem](#)). Perhatikan perutean semua kabel saat Anda melepaskan kabel agar Anda dapat merutekan kembali kabel dengan benar setelah memasang board sistem yang baru.
8. Lepaskan delapan baut yang menahan board sistem ke sasis komputer.








1 | baut (8) | 2 | board sistem

9. Angkat board sistem ke atas dan lepaskan.
  10. Bandingkan board sistem yang baru saja dilepaskan dengan board sistem pengganti untuk memastikan bahwa kedua komponen ini sama.
    -  **CATATAN:** Beberapa komponen dan konektor pada board sistem pengganti mungkin berada di lokasi yang berbeda dibandingkan dengan komponen dan konektor pada board sistem yang lama.
    -  **CATATAN:** Pengaturan jumper pada board sistem pengganti telah diatur sebelumnya di pabrik.
- 

## Memasang Kembali Board Sistem

1. Ikuti prosedur di bagian [Sebelum Anda Mulai](#).
  2. Luruskan board sistem perlahan ke dalam sasis dan geser ke arah bagian belakang komputer.
  3. Pasang kembali delapan baut yang menahan board sistem ke sasis komputer.
  4. Sambungkan kabel yang Anda lepaskan dari konektor board sistem (lihat [Komponen Board Sistem](#)).
  5. Pasang kembali prosesor (lihat [Memasang Kembali Prosesor](#)).
  6. Pasang kembali kipas prosesor dan unit pendingin (lihat [Memasang Kembali Kipas Prosesor dan Unit Pendingin](#)).
-  **PERHATIAN:** Hanya teknisi servis yang berkualifikasi yang boleh mengerjakan reparasi pada komputer Anda. Kerusakan yang terjadi akibat pekerjaan servis yang tidak diotorisasi oleh Dell™ tidak akan ditanggung oleh garansi Anda.
-  **PERHATIAN:** Pastikan unit pendingin prosesor terpasang dengan benar dan kencang.
7. Pasang kembali modul memori (lihat [Memasang Kembali Modul Memori](#)).
  8. Pasang kembali kartu PCI dan PCI Express apa pun pada board sistem, jika ada (lihat [Memasang Kembali Kartu PCI dan PCI Express](#)).
  9. Pasang kembali penutup komputer (lihat [Memasang Kembali Penutup Komputer](#)).
  10. Sambungkan komputer dan perangkat Anda ke outlet listrik, dan kemudian nyalakan.
  11. Jalankan Flashing BIOS jika diperlukan.
    -  **CATATAN:** Untuk informasi mengenai flashing BIOS sistem, lihat [Menjalankan Flashing BIOS](#).
- 

## Memasukkan Tag Servis ke dalam BIOS.

1. Nyalakan komputer.
  2. Tekan <F2> saat POST untuk masuk ke program pengaturan sistem.
  3. Masuk ke tab sekuriti dan masukkan tag servis di kolom Set Service Tag.
- 

[Kembali ke Halaman Isi](#)

[Kembali ke Halaman Isi](#)

## Pengaturan Sistem

### Manual Servis Dell™ Studio XPS™ 8100


- [Ikhtisar](#)
- [Menghapus Password yang Terlupa](#)
- [Menghapus Pengaturan CMOS](#)


## Ikhtisar

Gunakan pengaturan sistem untuk:

1. Mengubah informasi konfigurasi sistem setelah Anda menambahkan, mengubah, atau melepaskan perangkat keras apa pun pada komputer Anda
1. Mengatur atau mengubah opsi yang dapat dipilih pengguna seperti password pengguna
1. Membaca jumlah memori aktual atau mengatur tipe hard drive yang diinstal.


 **PERHATIAN:** Hanya teknisi servis yang berkualifikasi yang boleh mengerjakan reparasi pada komputer Anda. Kerusakan yang terjadi akibat pekerjaan servis yang tidak diotorisasi oleh Dell™ tidak akan ditanggung oleh garansi Anda.

 **PERHATIAN:** Jika Anda tidak ahli dalam menggunakan komputer, jangan ubah pengaturan untuk program ini. Perubahan tertentu dapat membuat komputer Anda beroperasi secara tidak benar.

 **CATATAN:** Sebelum Anda mengubah pengaturan sistem, Anda direkomendasikan untuk mencatat informasi layar pengaturan sistem untuk acuan di lain waktu.

## Masuk ke Pengaturan Sistem

1. Aktifkan (atau nyalakan kembali) komputer.
2. Saat logo biru DELL™ ditampilkan, perhatikan pesan F2 yang akan muncul lalu tekan <F2> segera.


 **CATATAN:** Pesan F2 mengindikasikan bahwa keyboard telah diinisialisasi. Pesan ini dapat muncul sangat cepat sehingga Anda harus memperhatikan saat pesan ini muncul lalu tekan <F2>. Jika Anda menekan <F2> sebelum diperintahkan, tombol ini akan hilang. Jika Anda menunggu terlalu lama dan logo sistem pengoperasian muncul, lanjutkan menunggu hingga Anda melihat desktop Microsoft® Windows®. Lalu, matikan komputer Anda (lihat [Mematikan Komputer Anda](#)) dan coba lagi.

## Layar Pengaturan Sistem

Layar pengaturan sistem menampilkan informasi konfigurasi terkini atau yang dapat diubah untuk komputer Anda. Informasi pada layar dibagi menjadi tiga kolom: daftar opsi, kolom opsi aktif, dan fungsi tombol.

<b>Menu</b> — Muncul di bagian atas jendela Pengaturan Sistem. Kolom ini menyediakan menu untuk mengakses opsi Pengaturan Sistem. Tekan tombol tanda panah atas dan bawah untuk navigasi. Saat opsi <b>Menu</b> disorot, <b>Option List</b> , akan memuat daftar semua opsi yang menentukan perangkat keras dipasang pada komputer Anda.		
<b>Option List</b> — Kolom ini muncul di sisi kiri pada jendela Pengaturan Sistem. Kolom ini akan memuat daftar fitur yang menentukan konfigurasi komputer Anda, termasuk perangkat keras yang dipasang, penghematan daya, dan fitur keamanan. Telusuri daftar ke atas dan bawah menggunakan tombol tanda panah atas dan bawah. Saat opsi disorot, <b>Options Field</b> menampilkan pengaturan yang tersedia dan pengaturan opsi terkini.	<b>Options Field</b> — Muncul di sisi kanan <b>Options List</b> dan berisi informasi tentang setiap opsi yang terdapat dalam <b>Options List</b> . Di kolom ini Anda dapat melihat informasi mengenai komputer Anda dan membuat perubahan pada pengaturan terkini Anda. Tekan <Enter> untuk membuat perubahan pada pengaturan terkini Anda. Tekan tombol <ESC> untuk kembali ke <b>Options List</b> .  <b>CATATAN:</b> Tidak semua pengaturan yang terdapat di <b>Options Field</b> dapat diubah.	<b>Help</b> — Muncul di sisi kanan jendela Pengaturan Sistem dan berisi informasi bantuan tentang opsi yang dipilih di <b>Options List</b> .
<b>Key Functions</b> — Muncul di bawah <b>Options Field</b> dan memuat daftar tombol serta fungsinya dalam kolom pengaturan sistem.		

## Opsi Pengaturan Sistem

 **CATATAN:** Butir yang terdaftar di tabel ini dapat bervariasi tergantung pada komputer dan perangkat yang terpasang.

Info Sistem	
Info BIOS	Menampilkan informasi nomor versi BIOS dan tanggal
Sistem	Menampilkan nomor model sistem
Tag Servis	Menampilkan tag servis komputer

Tag Aset	Menampilkan asset tag komputer jika ada
Tipe Prosesor	Menampilkan tipe prosesor
Cache L1 Prosesor	Menampilkan ukuran cache L1 prosesor
Cache L2 Prosesor	Menampilkan ukuran cache L2 prosesor
Cache L3 Prosesor	Menampilkan ukuran cache L3 prosesor
Memori yang Dipasang	Mengindikasikan jumlah memori yang dipasang dalam MB
Memori yang Tersedia	Mengindikasikan jumlah memori yang tersedia dalam MB
Kecepatan Memori	Mengindikasikan kecepatan memori dalam MHz.
Teknologi Memori	Mengindikasikan teknologi memori yang digunakan: DDR3
<b>Fitur CMOS Standar</b>	
Waktu Sistem	Menampilkan waktu terkini dalam format jj:mm:dd
Tanggal Sistem	Menampilkan tanggal terkini dalam format bb:hh:tt
SATA1	Menampilkan drive SATA1 yang terintegrasi dalam komputer
SATA2	Menampilkan drive SATA2 yang terintegrasi dalam komputer
SATA3	Menampilkan drive SATA3 yang terintegrasi dalam komputer.
SATA4	Menampilkan drive SATA4 yang terintegrasi dalam komputer
eSATA	Menampilkan drive eSATA yang terintegrasi dalam komputer
<b>Fitur Bios Lanjutan</b>	
Fitur CPU	<ul style="list-style-type: none"> <li>  Hyper-Threading — Diaktifkan atau Dinonaktifkan (Diaktifkan pada pengaturan standar).</li> <li>  Intel SpeedStep™ Tech — Diaktifkan atau Dinonaktifkan (Diaktifkan pada pengaturan standar).</li> <li>  Intel® C-STATE Tech — Diaktifkan atau Dinonaktifkan (Diaktifkan pada pengaturan standar)</li> <li>  Intel® Virtualization Tech — Diaktifkan atau Dinonaktifkan (Diaktifkan pada pengaturan standar)</li> <li>  Nilai Batas CPUID — Diaktifkan atau Dinonaktifkan (Dinonaktifkan pada pengaturan standar)</li> <li>  Dukungan CPU XD — Diaktifkan atau Dinonaktifkan (Diaktifkan pada pengaturan standar)</li> <li>  Dukungan Multi Core — Semua atau 1 atau 2 (Semua pada pengaturan standar)</li> </ul>
Pengaturan Perangkat USB	<ul style="list-style-type: none"> <li>  Kontroler USB — Diaktifkan atau Dinonaktifkan (Diaktifkan pada pengaturan standar)</li> <li>  Mode Pengoperasian USB — Kecepatan Tinggi; Kecepatan Penuh/Rendah (Kecepatan Penuh pada pengaturan standar)</li> </ul>
<b>Fitur Chipset Lanjutan</b>	
Kontroler Audio Onboard	Diaktifkan atau Dinonaktifkan (Diaktifkan pada pengaturan standar)
Mode SATA	ATA/RAID (RAID pada pengaturan standar)
Kontroler LAN Onboard	Diaktifkan atau Dinonaktifkan (Diaktifkan pada pengaturan standar)
Onboard LAN Boot ROM	Diaktifkan atau Dinonaktifkan (Dinonaktifkan pada pengaturan standar)
Kontroler Onboard 1394	Diaktifkan atau Dinonaktifkan (Diaktifkan pada pengaturan standar)
Fitur Pemetaan Ulang Memori	Diaktifkan atau Dinonaktifkan (Diaktifkan pada pengaturan standar)
<b>Konfigurasi Perangkat Booting</b>	
Konfigurasi Pengaturan Booting	Mengonfigurasi pengaturan selama booting sistem.
Prioritas Booting Hard Disk	Mengatur prioritas booting hard drive. Butir yang ditampilkan diperbarui secara dinamis sesuai dengan hard drive yang terdeteksi
Perangkat Booting Pertama	Menentukan urutan booting dari perangkat yang tersedia Dapat dilepaskan; CD/DVD; Hard Drive; Dinonaktifkan (Dapat dilepaskan pada pengaturan standar)
Perangkat Booting Kedua	Menentukan urutan booting dari perangkat yang tersedia Dapat dilepaskan; CD/DVD; Hard Drive; Dinonaktifkan (CD/DVD pada pengaturan standar)
Perangkat Booting Ketiga	Menentukan urutan booting dari perangkat yang tersedia Dapat dilepaskan; CD/DVD; Hard Drive; Dinonaktifkan (Hard Drive pada pengaturan standar).
Booting Perangkat Lain	Tidak; Ya (Ya pada pengaturan standar)
<b>Pengaturan Manajemen Daya</b>	
Tipe Penundaan ACPI	Menentukan tipe penundaan ACPI. Pengaturan standarnya adalah S3
Pengaktifan Jarak Jauh	Pilihan ini akan menyalakan komputer saat Anda mencoba mengakses komputer melalui LAN (Diaktifkan pada pengaturan standar)


Pemulihan AC	Menentukan komunikasi komputer setelah pemulihan dari kehilangan daya (Tidak aktif pada pengaturan standar). <ul style="list-style-type: none"> <li>  Aktif — Komputer akan menyala setelah pemulihan dari gangguan daya.</li> <li>  Tidak aktif — Komputer tetap tidak menyala.</li> <li>  Terakhir — Komputer kembali ke status daya terakhir sebelum mengalami gangguan daya</li> </ul>
Pengaktifan Otomatis	Memungkinkan Anda untuk mengatur alarm untuk menyalakan komputer secara otomatis
Mode Daya Rendah	Diaktifkan atau Dinonaktifkan (Diaktifkan pada pengaturan standar)
<b>Fitur Keamanan BIOS</b>	
Password Supervisor	Status supervisor yang diinstal
Password Pengguna	Status pengguna yang diinstal
Mengatur Password Supervisor	Memungkinkan Anda untuk mengatur password supervisor yang diinginkan
<b>Keluar</b>	
Opsi Keluar	Menyediakan opsi untuk <b>Load Default, Save and Exit Setup, dan Exit Without Saving</b>

## Urutan Booting

Fitur ini memungkinkan Anda untuk mengubah urutan booting untuk perangkat.

### Opsi Booting

- 1 **Hard Drive** — Komputer mencoba untuk menjalankan booting dari hard drive primer. Jika tidak ada sistem pengoperasian pada drive, komputer akan mengeluarkan pesan kesalahan.
- 1 **Drive CD/DVD** — Komputer mencoba untuk menjalankan booting dari drive CD/DVD. Jika tidak ada CD/DVD di dalam drive, atau jika CD/DVD tidak memiliki sistem pengoperasian, komputer akan mengeluarkan pesan kesalahan.
- 1 **Perangkat USB Flash** — Masukkan perangkat memori ke dalam port USB dan nyalakan kembali komputer. Saat F12 = Boot Menu muncul pada layar, tekan <F12>. BIOS mendeteksi perangkat dan menambahkan opsi USB flash ke menu booting.

 **CATATAN:** Untuk menjalankan booting pada perangkat USB, perangkat harus dapat dibooting. Untuk memastikan bahwa perangkat Anda dapat dibooting, periksa dokumentasi perangkat.

### Mengubah Urutan Booting untuk Booting Aktual

Anda dapat menggunakan fitur ini untuk mengubah urutan booting terkini, misalnya untuk menjalankan booting dari drive CD/DVD untuk menjalankan Diagnostik Dell dari disk *Driver dan Utilitas*. Setelah tes diagnostik selesai, urutan booting sebelumnya akan dipulihkan.


1. Jika Anda menjalankan booting pada perangkat USB, sambungkan perangkat USB ke konektor USB.
2. Aktifkan (atau nyalakan kembali) komputer.
3. Saat F2 = Setup, F12 = Boot Menu muncul pada layar, tekan <F12>.

Jika Anda menunggu terlalu lama dan logo sistem pengoperasian muncul, lanjutkan menunggu hingga Anda melihat desktop Microsoft® Windows®. Kemudian, matikan komputer dan coba lagi.

**Boot Device Menu** muncul dan mendaftar semua perangkat booting yang tersedia. Setiap perangkat memiliki angka di sebelahnya.


4. Pada **Boot Device Menu** pilih perangkat yang ingin Anda booting.

Misalnya, jika Anda menjalankan booting pada kunci memori USB, sorot **USB Flash Device** dan tekan <Enter>.

 **CATATAN:** Untuk menjalankan booting pada perangkat USB, perangkat harus dapat dibooting. Untuk memastikan bahwa perangkat Anda dapat dibooting, periksa dokumentasi perangkat.

### Mengubah Urutan Booting untuk Booting Selanjutnya

1. Masuk ke pengaturan sistem (lihat [Masuk ke Pengaturan Sistem](#)).
2. Gunakan tombol tanda panah untuk menyorot opsi menu **Boot Device Configuration** dan tekan <Enter> untuk mengakses menu.

 **CATATAN:** Catat urutan booting terkini jika Anda ingin mendapatkan kembali urutannya di lain waktu.

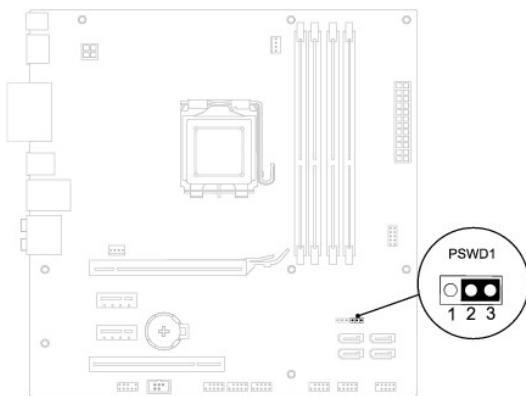
3. Tekan tombol tanda panah ke atas dan ke bawah untuk menelusuri daftar perangkat.
  4. Tekan plus (+) atau minus (-) untuk mengubah prioritas booting perangkat.
- 

## Menghapus Password yang Terlupa

**⚠ PERINGATAN:** Sebelum memulai prosedur apa pun di bagian ini, ikuti instruksi keselamatan yang dikirimkan bersama komputer.

**⚠ PERINGATAN:** Koneksi komputer harus diputuskan dari outlet listrik untuk menghapus pengaturan Password.

1. Ikuti prosedur di bagian [Sebelum Anda Mulai](#).
2. Lepaskan penutup komputer (lihat [Melepaskan Penutup Komputer](#)).
3. Temukan konektor password 3-pin (PSWD1) pada board sistem (lihat [Komponen Board Sistem](#)).



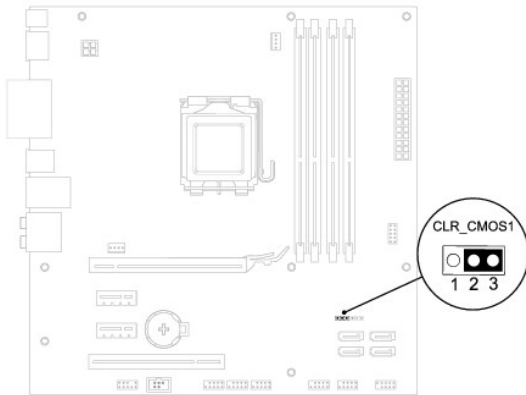
4. Lepaskan plug jumper 2-pin dari pin 2 dan 3 lalu pasang pada pin 1 dan 2.
  5. Nyalakan komputer untuk menghapus password.
  6. Matikan komputer dan putuskan koneksi komputer Anda dan semua perangkat yang terpasang dari outlet listriknya.
  7. Lepaskan plug jumper 2-pin dari pin 1 dan 2 lalu pasang kembali pada pin 2 dan 3 untuk mengaktifkan fitur password.
  8. Pasang kembali penutup komputer (lihat [Memasang Kembali Penutup Komputer](#)).
  9. Sambungkan komputer dan perangkat Anda ke outlet listrik, dan kemudian nyalakan.
- 

## Menghapus Pengaturan CMOS

**⚠ PERINGATAN:** Sebelum memulai prosedur apa pun di bagian ini, ikuti instruksi keselamatan yang dikirimkan bersama komputer Anda.

**⚠ PERINGATAN:** Koneksi komputer harus diputuskan dari outlet listrik untuk menghapus pengaturan CMOS.

1. Ikuti prosedur di bagian [Sebelum Anda Mulai](#).
2. Lepaskan penutup komputer (lihat [Melepaskan Penutup Komputer](#)).
3. Temukan jumper reset CMOS 3-pin (CLR\_CMOS1) pada board sistem (lihat [Komponen Board Sistem](#)).



4. Lepaskan plug jumper 2-pin dari pin 2 dan 3 lalu pasang pada pin 1 dan 2.
5. Tunggu sekitar lima detik untuk menghapus pengaturan CMOS.
6. Lepaskan plug jumper 2-pin dari pin 1 dan 2 dan pasang kembali pada pin 2 dan 3.
7. Pasang kembali penutup komputer (lihat [Melepaskan Penutup Komputer](#)).
8. Sambungkan komputer dan perangkat Anda ke outlet listrik, dan kemudian nyalakan.

---

[Kembali ke Halaman Isi](#)

[Kembali ke Halaman Isi](#)

## Iktisar Teknis

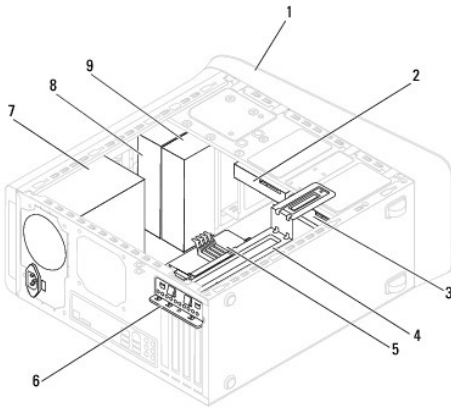
### Manual Servis Dell™ Studio XPS™ 8100

- [Tampak Dalam Komputer Anda](#)
- [Komponen Board Sistem](#)

**⚠ PERINGATAN:** Sebelum mengerjakan bagian dalam komputer, bacalah informasi keselamatan yang dikirimkan bersama komputer Anda. Untuk informasi praktik keselamatan terbaik tambahan, kunjungi Laman Pemenuhan Peraturan pada [www.dell.com/regulatory\\_compliance](http://www.dell.com/regulatory_compliance).

---

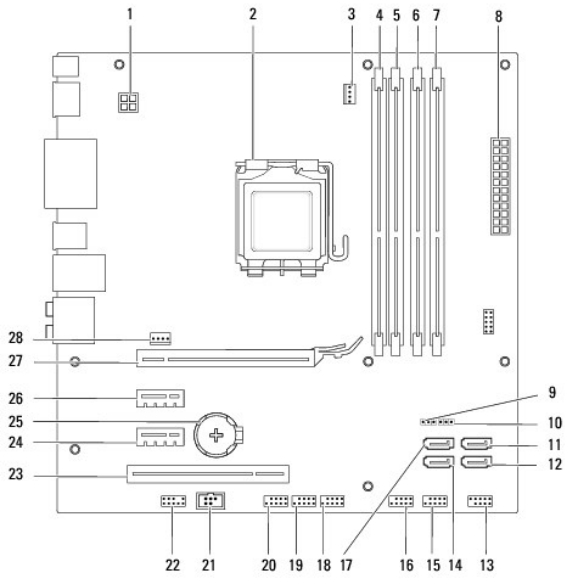
## Tampak Dalam Komputer Anda



1	bezel depan	2	hard drive sekunder
3	hard drive primer	4	braket kartu grafis
5	board sistem	6	klem penahan kartu
7	catu daya	8	drive optis primer
9	drive optis sekunder		

---

## Komponen Board Sistem



1	konektor daya (PWR2)	2	soket prosesor
3	konektor kipas prosesor (CPU_FAN1)	4	konektor modul memori (DIMM3)
5	konektor modul memori (DIMM1)	6	konektor modul memori (DIMM4)
7	konektor modul memori (DIMM2)	8	konektor daya utama (PWR1)
9	jumper reset CMOS (CLR_CMOS1)	10	jumper reset password (PSWD1)
11	konektor SATA (SATA1)	12	konektor SATA (SATA2)
13	konektor tombol daya (FPI)	14	konektor SATA (SATA4)
15	konektor USB panel depan (F_USB1)	16	konektor USB panel depan (F_USB2)
17	konektor SATA (SATA3)	18	konektor USB panel depan (F_USB3)
19	konektor USB panel depan (F_USB4)	20	konektor USB panel depan (F_USB5)
21	konektor output S/PDIF (SPDIF_OUT2)	22	konektor audio panel depan (F_AUDIO1)
23	slot kartu PCI (PCI1)	24	slot kartu PCI-Express x1 (PCI-EX1_1)
25	soket baterai (BAT1)	26	slot kartu PCI-Express x1 (PCI-EX1_2)
27	slot kartu PCI-Express x16 (PCI-EX16_1)	28	konektor kipas sasis (sys_fan1)

[Kembali ke Halaman Isi](#)






[Kembali ke Halaman Isi](#)

## Manual Servis Dell™ Studio XPS™ 8100

---

### Catatan, Perhatian, dan Peringatan

-  **CATATAN:** CATATAN menunjukkan informasi penting yang membantu Anda mengoptimalkan penggunaan komputer Anda.
  -  **PERHATIAN:** PERHATIAN menunjukkan kerusakan potensial pada perangkat keras atau kehilangan data yang mungkin terjadi dan memberitahukan Anda cara menghindari masalah tersebut.
  -  **PERINGATAN:** PERINGATAN menunjukkan potensi terjadinya kerusakan properti, cedera pada seseorang, atau kematian.
- 

Informasi dalam dokumen ini dapat diubah tanpa pemberitahuan sebelumnya.  
© 2009 Dell Inc. Hak cipta dilindungi undang-undang.

Dilarang keras memperbanyak material ini dalam cara apa pun tanpa izin tertulis Dell Inc.

Merek dagang yang digunakan dalam teks ini: *Dell*, logo *DELL*, dan *Studio XPS* merupakan merek dagang dari Dell Inc.; *Intel* dan *Intel SpeedStep* merupakan merek dagang atau merek dagang terdaftar dari Intel Corporation di AS dan negara lain; *Microsoft*, *Windows*, *Windows Vista*, dan *logo tombol start Windows Vista* merupakan merek dagang atau merek dagang terdaftar dari Microsoft Corporation di Amerika Serikat dan/atau negara lainnya.

Merek dagang lain dan nama dagang yang mungkin digunakan dalam dokumen ini mengacu ke entitas yang mengaku memiliki merek dan nama produk mereka. Dell Inc. tidak mengklaim kepemilikan dari merek dagang dan nama dagang selain miliknya sendiri.

Desember 2009      Rev. A00

---

[Kembali ke Halaman Isi](#)

[Kembali ke Halaman Isi](#)

## Penutup Atas

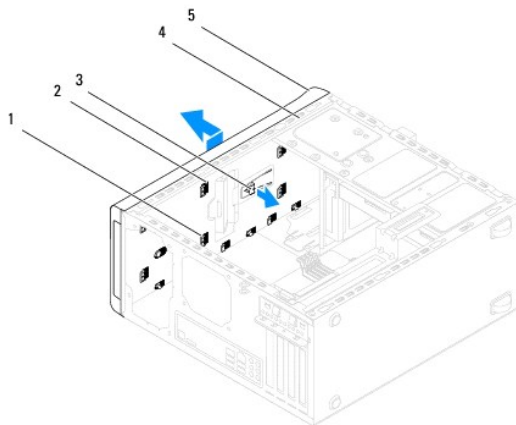
### Manual Servis Dell™ Studio XPS™ 8100

- [Melepaskan Penutup Atas](#)
- [Memasang Kembali Penutup Atas](#)

- ⚠ PERINGATAN:** Sebelum mengerjakan bagian dalam komputer, bacalah informasi keselamatan yang dikirimkan bersama komputer Anda. Untuk informasi praktik keselamatan terbaik tambahan, kunjungi Laman Pemenuhan Peraturan pada [www.dell.com/regulatory\\_compliance](http://www.dell.com/regulatory_compliance).
- ⚠ PERINGATAN:** Untuk menghindari terkena sengatan listrik, lepaskan selalu komputer Anda dari outlet listrik sebelum melepaskan penutup komputer.
- ⚠ PERINGATAN:** Jangan operasikan komputer Anda dengan penutup (seperti penutup komputer, bezel, braket pengisi, sisipan panel depan, dll.) dilepaskan.
- ⚠ PERHATIAN:** Hanya teknisi servis yang berkualifikasi yang boleh mengerjakan reparasi pada komputer Anda. Kerusakan yang terjadi akibat pekerjaan servis yang tidak diotorisasi oleh Dell™ tidak akan ditanggung oleh garansi Anda.
- 

## Melepaskan Penutup Atas

1. Ikuti prosedur di bagian [Sebelum Anda Mulai](#).
2. Lepaskan penutup komputer (lihat [Melepaskan Penutup Komputer](#)).
3. Lepaskan bezel depan (lihat [Melepaskan Bezel Depan](#)).
4. Lepaskan drive optis (lihat [Melepaskan Drive Optis](#)).
5. Tarik tab pelepas, dan geser penutup atas ke arah bagian depan komputer untuk melepaskan tab penutup atas dari slot pada panel atas.
6. Tarik penutup atas dan lepaskan dari panel atas.



1	tab penutup atas	2	slot
3	tab pelepas	4	panel atas
5	penutup atas		

7. Simpan penutup atas di tempat yang aman.
- 

## Memasang Kembali Penutup Atas

1. Ikuti prosedur di bagian [Sebelum Anda Mulai](#).

2. Luruskan tab pada penutup atas dengan slot pada panel atas.
  3. Tekan dan geser penutup atas ke arah bagian belakang komputer hingga terpasang dengan benar pada tempatnya.
  4. Pasang kembali drive optis (lihat [Memasang Kembali Drive Optis](#)).
  5. Pasang kembali bezel depan (lihat [Memasang Kembali Bezel Depan](#)).
  6. Pasang kembali penutup komputer (lihat [Memasang Kembali Penutup Komputer](#)).
- 

[Kembali ke Halaman Isi](#)

[Kembali ke Halaman Isi](#)

## Panel I/O Atas

### Manual Servis Dell™ Studio XPS™ 8100

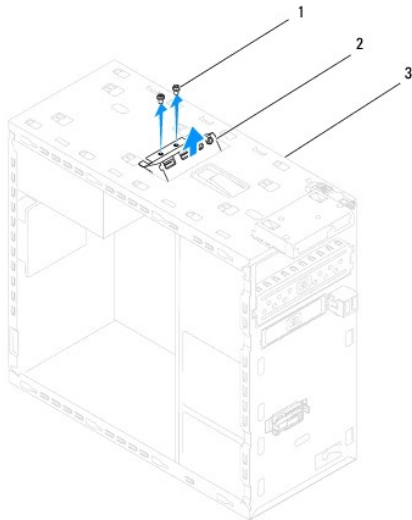
- [Melepaskan Panel I/O Atas](#)
- [Memasang Kembali Panel I/O Atas](#)

- ⚠ **PERINGATAN:** Sebelum mengerjakan bagian dalam komputer, bacalah informasi keselamatan yang dikirimkan bersama komputer Anda. Untuk informasi praktik keselamatan terbaik tambahan, kunjungi Laman Pemenuhan Peraturan pada [www.dell.com/regulatory\\_compliance](http://www.dell.com/regulatory_compliance).
- ⚠ **PERINGATAN:** Untuk menghindari terkena sengatan listrik, lepaskan selalu komputer Anda dari outlet listrik sebelum melepaskan penutup komputer.
- ⚠ **PERINGATAN:** Jangan operasikan komputer Anda dengan penutup (seperti penutup komputer, bezel, braket pengisi, sisipan panel depan, dll.) dilepaskan.
- ⚠ **PERHATIAN:** Hanya teknisi servis yang berkualifikasi yang boleh mengerjakan reparasi pada komputer Anda. Kerusakan yang terjadi akibat pekerjaan servis yang tidak diotorisasi oleh Dell™ tidak akan ditanggung oleh garansi Anda.

## Melepaskan Panel I/O Atas

📌 **CATATAN:** Perhatikan perutean semua kabel saat Anda melepaskan kabel agar Anda dapat merutekan kembali kabel dengan benar ketika memasang panel I/O atas yang baru.

1. Ikuti prosedur di bagian [Sebelum Anda Mulai](#).
2. Lepaskan penutup komputer (lihat [Melepaskan Penutup Komputer](#)).
3. Lepaskan bezel depan (lihat [Melepaskan Bezel Depan](#)).
4. Lepaskan drive optis (lihat [Melepaskan Drive Optis](#)).
5. Lepaskan penutup atas (lihat [Melepaskan Penutup Atas](#)).
6. Lepaskan kabel panel I/O atas dari konektor board sistem F\_USB3 dan F\_AUDIO1 (lihat [Komponen Board Sistem](#)).
7. Lepaskan kedua baut yang menahan panel I/O atas pada panel atas.



1	baut (2)	2	panel I/O atas
3	panel atas		

8. Lepaskan panel I/O atas dengan hati-hati dari komputer.
- 

## Memasang Kembali Panel I/O Atas

1. Ikuti prosedur di bagian [Sebelum Anda Mulai](#).
  2. Luruskan lubang baut pada panel I/O atas dengan lubang baut pada panel atas.
  3. Pasang kembali kedua baut yang menahan panel I/O atas pada panel atas.
  4. Sambungkan kabel panel I/O atas ke konektor board sistem F\_USB3 dan F\_AUDIO1 (lihat [Komponen Board Sistem](#)).
  5. Pasang kembali penutup atas (lihat [Memasang Kembali Penutup Atas](#)).
  6. Pasang kembali drive optis (lihat [Memasang Kembali Drive Optis](#)).
  7. Pasang kembali bezel depan (lihat [Memasang Kembali Bezel Depan](#)).
  8. Pasang kembali penutup komputer (lihat [Memasang Kembali Penutup Komputer](#)).
  9. Sambungkan komputer dan perangkat Anda ke outlet listrik, dan kemudian nyalakan.
- 

[Kembali ke Halaman Isi](#)